

UNISOL[®]
E N E R G I A S O L A R



Medidas Reservatórios

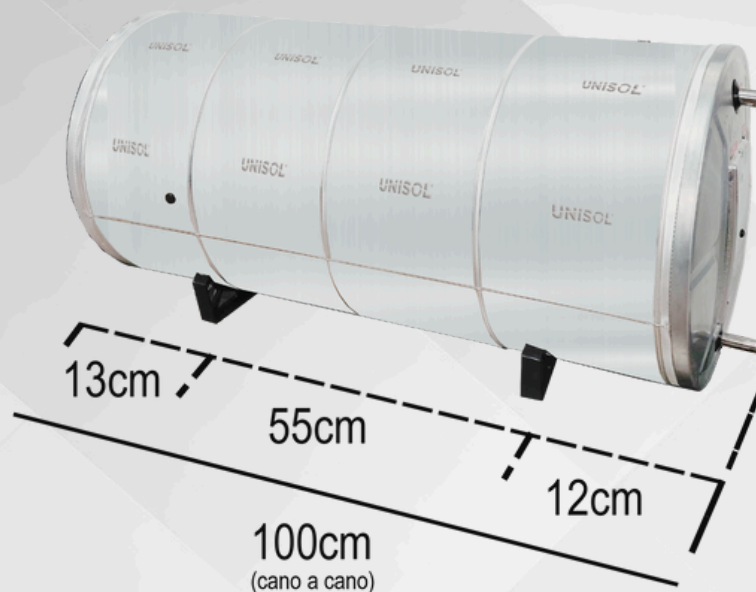
200 á 1020 litros - **316L**

Alta pressão

200 litros AP Normal 316L - Ø68

UNISOL[®]
ENERGIA SOLAR

Capacidade: 200L
Chapa da Tampa: Aço Inox 316L 1,2mm
Chapa do Corpo: Aço Inox 316L 1,0mm
Isolamento Térmico: Poliuretano
Diâmetro: 680 mm
Resistência: 3000 W 220 V
Acabamento: Alumínio
Anodo de Sacrifício: Sim
Pressão máxima suportada: 40 mca
Peso Vazio: 25kg
Código: 159



SAÍDA PARA CONSUMO / RESPIRO

1"



APOIO ELÉTRICO

ANODO 1"

3/4"
SAÍDA PARA COLETORES

RETORNO PARA COLETORES

3/4"

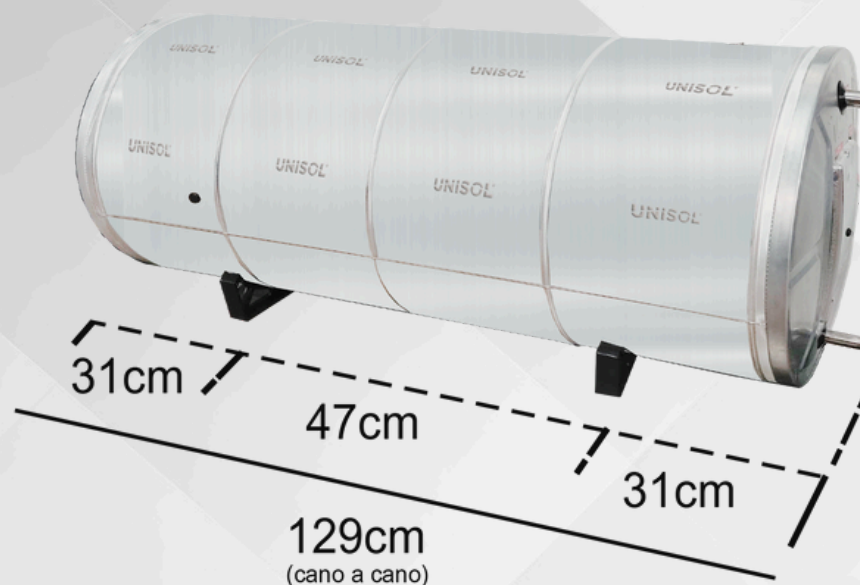


ENTRADA 1"

300 litros AP Normal AP 316L - Ø68

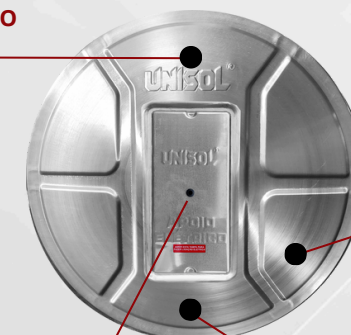
UNISOL[®]
ENERGIA SOLAR

Capacidade: 300L
Chapa da Tampa: Aço Inox 316L 1,2 mm
Chapa do Corpo: Aço Inox 316L 1,0 mm
Isolamento Térmico: Poliuretano
Diâmetro: 680 mm
Resistência: 3000 W 220 V
Acabamento: Alumínio
Anodo de Sacrifício: Sim
Pressão máxima suportada: 40 mca
Peso Vazio:
Código: 2084



SAÍDA PARA CONSUMO / RESPIRO

1"



APOIO
ELÉTRICO

ANODO
1"

SAÍDA PARA
COLETORES
3/4"

RETORNO PARA
COLETORES
3/4"

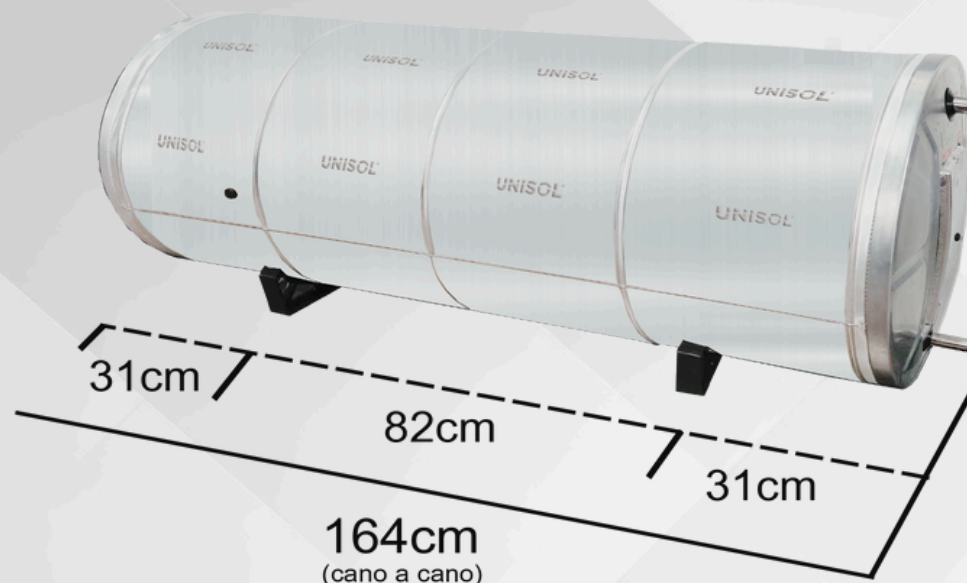


ENTRADA
1"

400 litros AP Normal 316L - Ø68

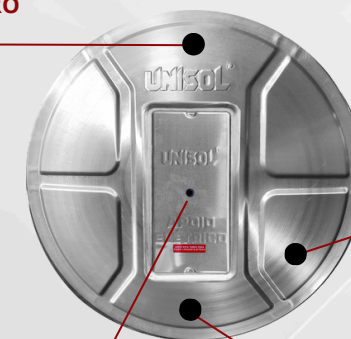
UNISOL[®]
ENERGIA SOLAR

Capacidade: 400L
Chapa da Tampa: Aço Inox 316L 1,2 mm
Chapa do Corpo: Aço Inox 316L 1,0 mm
Isolamento Térmico: Poliuretano
Diâmetro: 680 mm
Resistência: 3000 W 220 V
Acabamento: Alumínio
Anodo de Sacrifício: Sim
Pressão máxima suportada: 40 mca
Peso Vazio: 40kg
Código: 166



SAÍDA PARA CONSUMO / RESPIRO

1"



APOIO
ELÉTRICO

SAÍDA PARA
COLETORES
3/4"

ANODO
1"

RETORNO PARA
COLETORES

3/4"

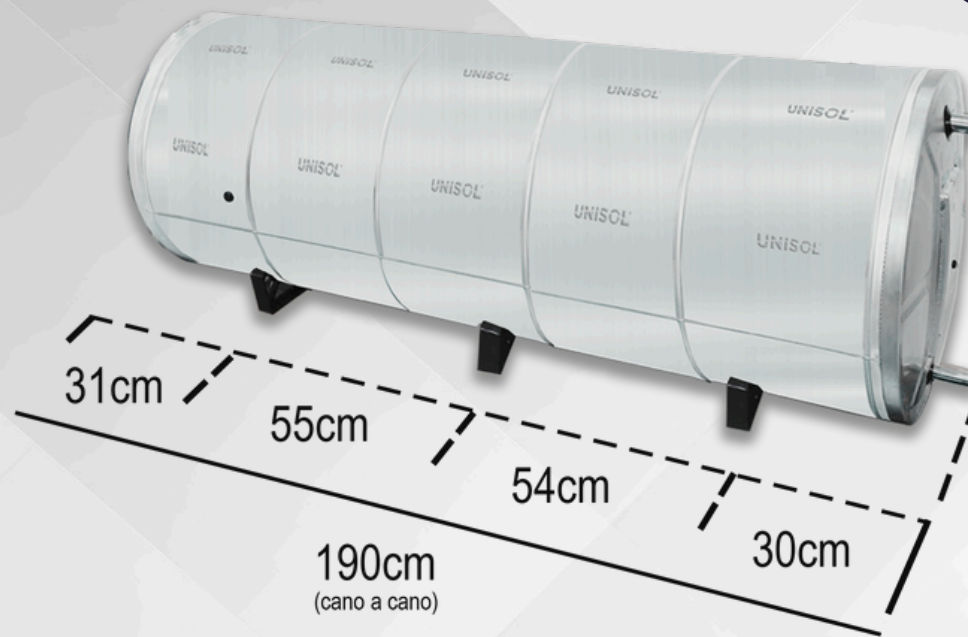


ENTRADA
1"

500 litros AP Normal 316L - Ø68

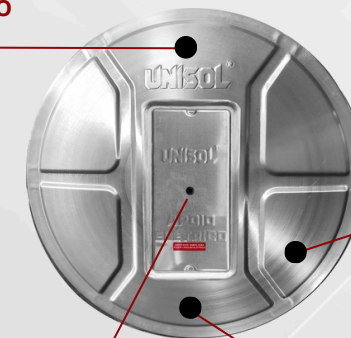
UNISOL[®]
ENERGIA SOLAR

Capacidade: 500L
Chapa da Tampa: Aço Inox 316L 1,2 mm
Chapa do Corpo: Aço Inox 316L 1,0 mm
Isolamento Térmico: Poliuretano
Diâmetro: 680 mm
Resistência: 3000 W 220 V
Acabamento: Alumínio
Anodo de Sacrifício: Sim
Pressão máxima suportada: 40 mca
Peso Vazio: 46kg
Código: 170



SAÍDA PARA CONSUMO / RESPIRO

1"



APOIO
ELÉTRICO

ANODO
1"

SAÍDA PARA
COLETORES
3/4"

RETORNO PARA
COLETORES
3/4"

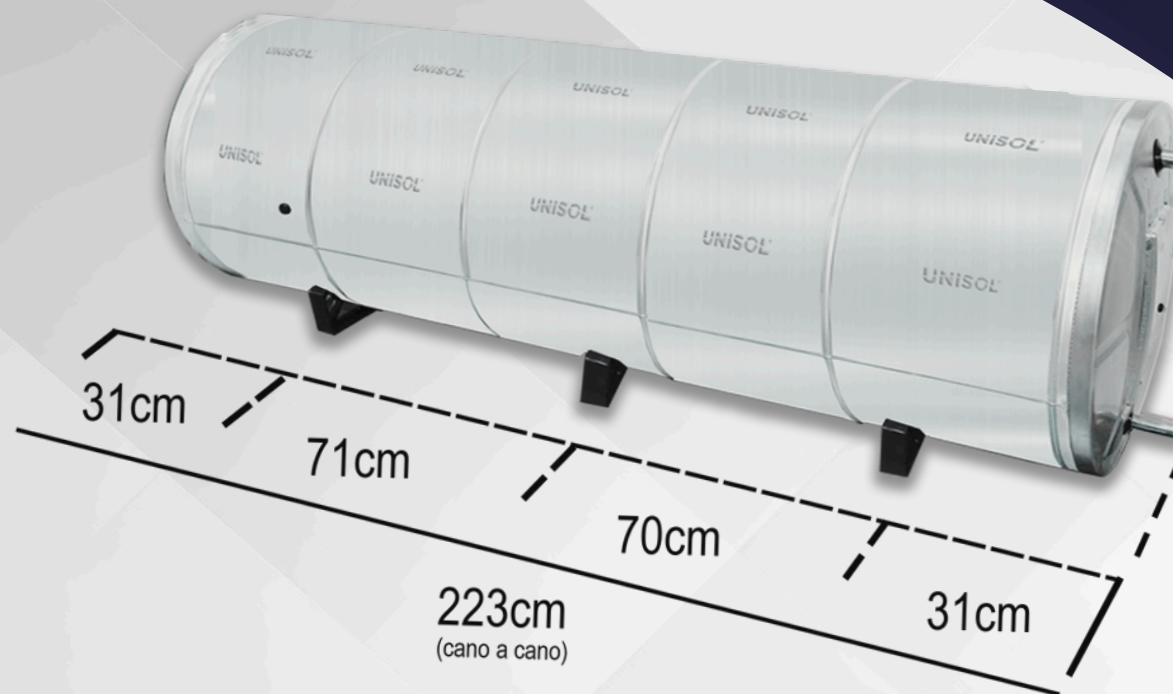


ENTRADA
1"

600 litros AP Normal 316L - Ø68

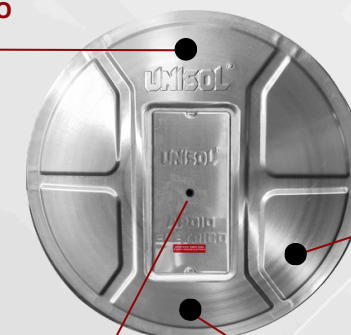
UNISOL[®]
ENERGIA SOLAR

Capacidade: 600L
Chapa da Tampa: Aço Inox 316L 1,2 mm
Chapa do Corpo: Aço Inox 316L 1,0 mm
Isolamento Térmico: Poliuretano
Diâmetro: 680 mm
Resistência: 3000 W 220 V
Acabamento: Alumínio
Anodo de Sacrifício: Sim
Pressão máxima suportada: 40 mca
Peso Vazio: 52kg
Código: 172



SAÍDA PARA CONSUMO / RESPIRO

1"



ANODO

1"

SAÍDA PARA
COLETORES
3/4"

APOIO
ELÉTRICO

RETORNO PARA
COLETORES

3/4"

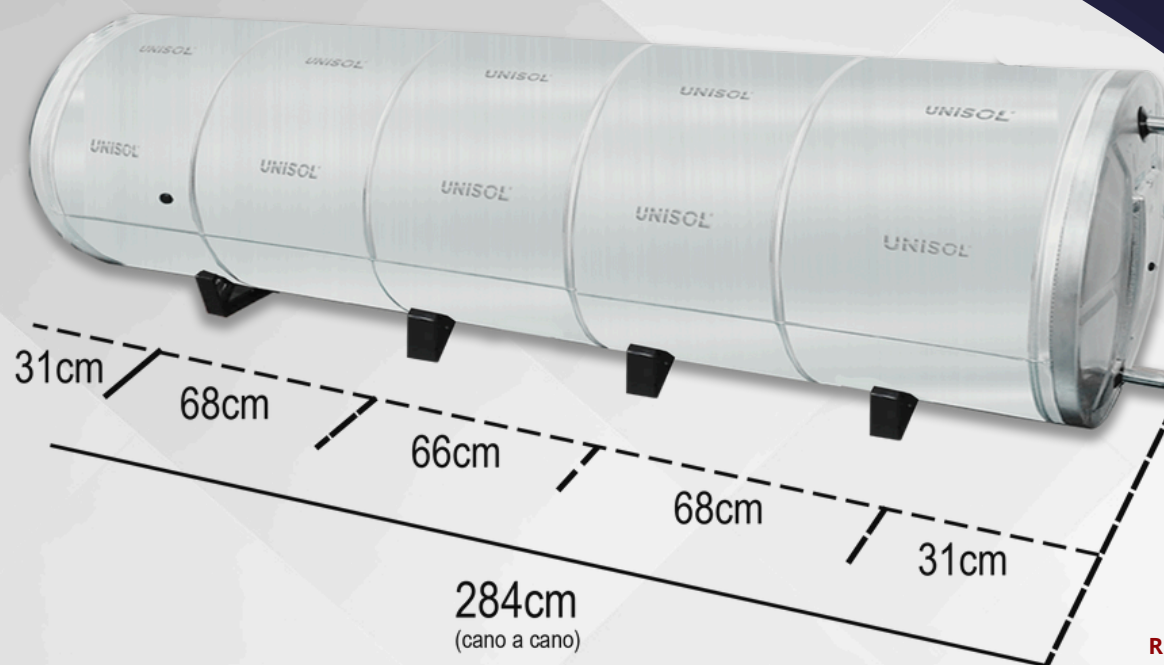


ENTRADA
1"

800 litros AP Normal 316L - Ø68

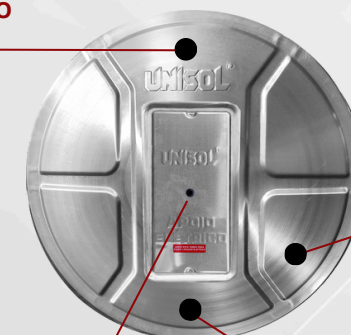
UNISOL[®]
ENERGIA SOLAR

Capacidade: 800L
Chapa da Tampa: Aço Inox 316L 1,2 mm
Chapa do Corpo: Aço Inox 316L 1,0 mm
Isolamento Térmico: Poliuretano
Diâmetro: 680 mm
Resistência: 5000 W 220 V
Acabamento: Alumínio
Anodo de Sacrifício: Sim
Pressão máxima suportada: 40 mca
Peso Vazio: 65kg
Código: 174



SAÍDA PARA CONSUMO / RESPIRO

1"



ANODO

1"

SAÍDA PARA
COLETORES
3/4"

APOIO
ELÉTRICO

RETORNO PARA
COLETORES

3/4"

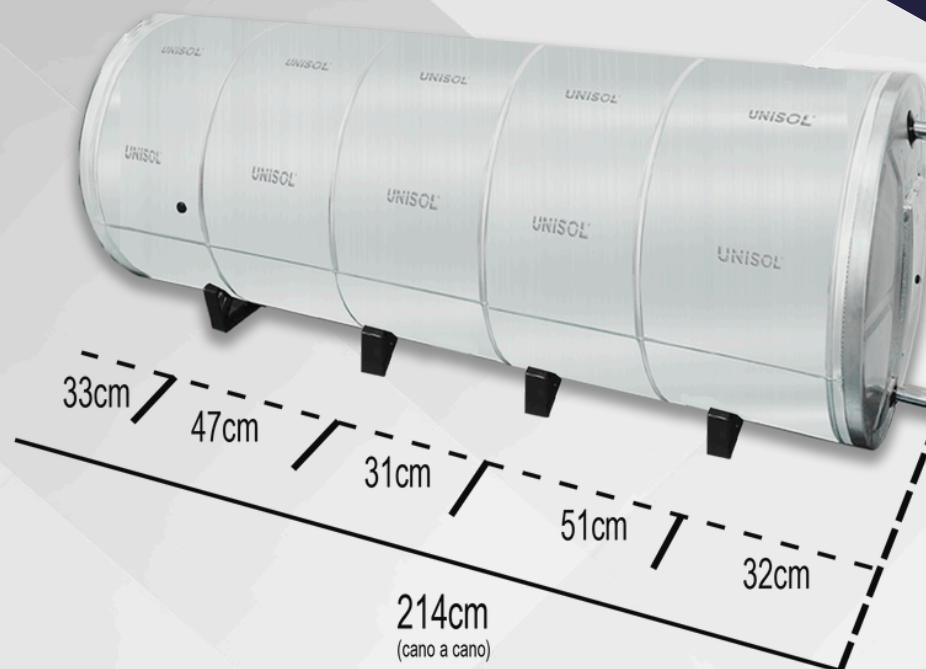


ENTRADA
1"

800 litros AP Normal 316L - Ø81

UNISOL[®]
ENERGIA SOLAR

Capacidade: 800L
Chapa da Tampa: Aço Inox 316L 1,5 mm
Chapa do Corpo: Aço Inox 316L 1,0 mm
Isolamento Térmico: Poliuretano
Diâmetro: 810 mm
Resistência: 5000 W 220 V
Acabamento: Alumínio
Anodo de Sacrifício: Sim
Pressão máxima suportada: 40 mca
Peso Vazio:
Código: +F10



SAÍDA PARA CONSUMO / RESPIRO

1"



APOIO ELÉTRICO

SAÍDA PARA COLETORES
3/4"

RETORNO PARA COLETORES

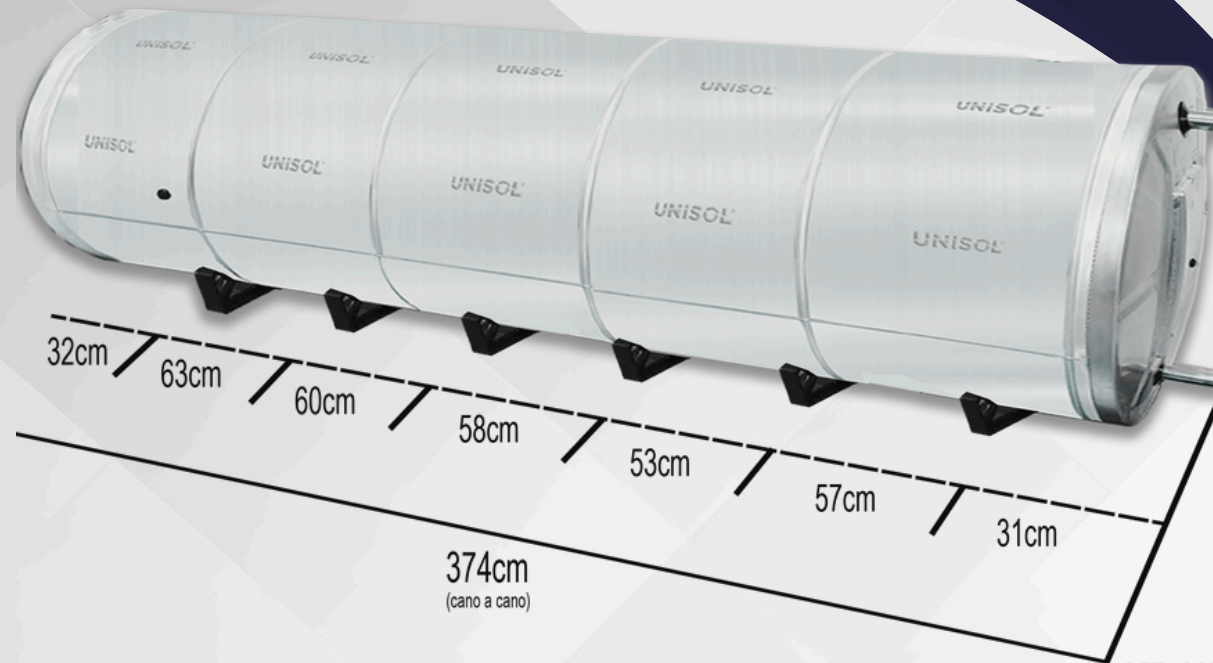
3/4"



ENTRADA
1"

1020 litros AP Normal 316L - Ø68

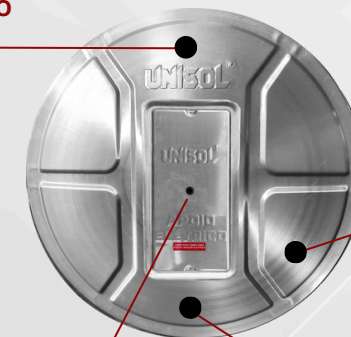
UNISOL[®]
ENERGIA SOLAR



Capacidade: 1020L
Chapa da Tampa: Aço Inox 316L 1,2 mm
Chapa do Corpo: Aço Inox 316L 1,0 mm
Isolamento Térmico: Poliuretano
Diâmetro: 680 mm
Resistência: 5000 W 220 V
Acabamento: Alumínio
Anodo de Sacrifício: Sim
Pressão máxima suportada: 40 mca
Peso Vazio: 85kg
Código: 709

SAÍDA PARA CONSUMO / RESPIRO

1"



APOIO
ELÉTRICO

SAÍDA PARA
COLETORES
3/4"

ANODO
1"

RETORNO PARA
COLETORES
3/4"

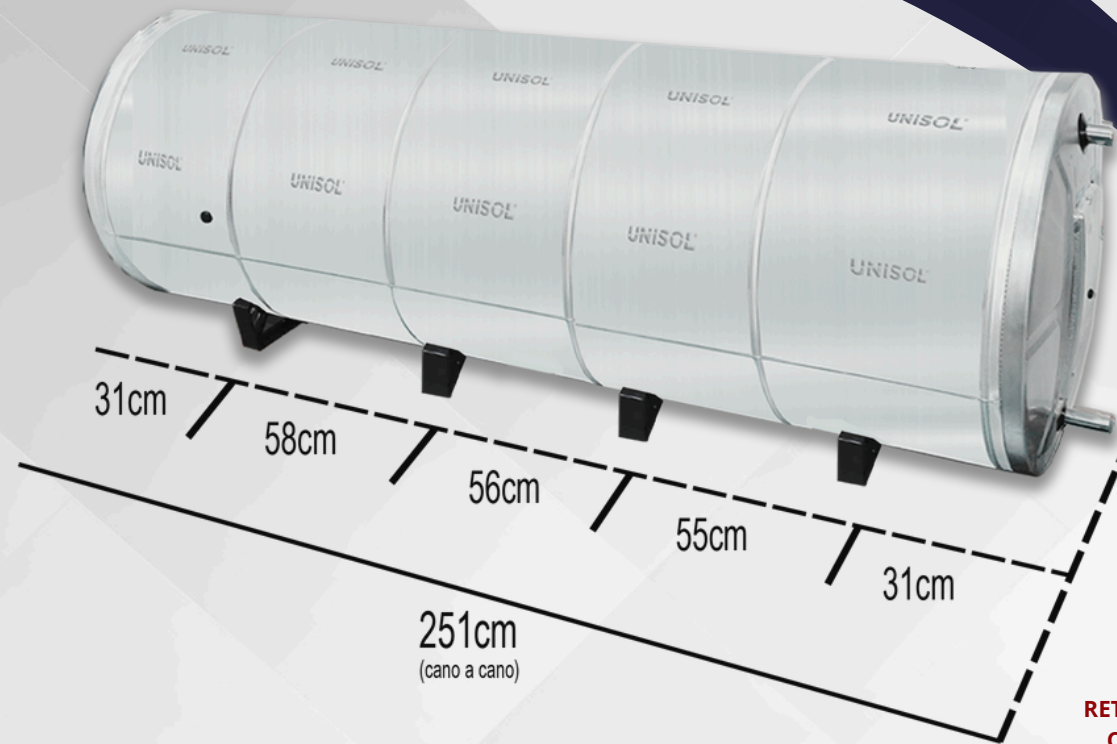


ENTRADA
1"

1020 litros AP Normal 316L - Ø81

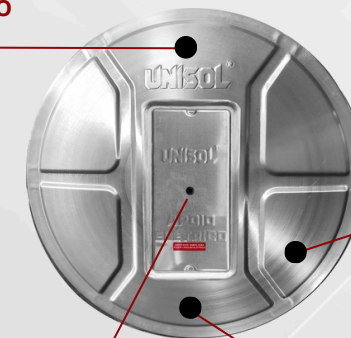
UNISOL[®]
ENERGIA SOLAR

Capacidade: 1020L
Chapa da Tampa: Aço Inox 316L 1,5 mm
Chapa do Corpo: Aço Inox 316L 1,0 mm
Isolamento Térmico: Poliuretano
Diâmetro: 810 mm
Resistência: 5000 W 220 V
Acabamento: Alumínio
Anodo de Sacrifício: Sim
Pressão máxima suportada: 40 mca
Peso Vazio:
Código: 711



SAÍDA PARA CONSUMO / RESPIRO

1"



APOIO ELÉTRICO

SAÍDA PARA COLETORES
3/4"

ANODO
1"

RETORNO PARA COLETORES
3/4"



ENTRADA
1"