

UNISOL[®]
E N E R G I A S O L A R



Medidas Reservatórios

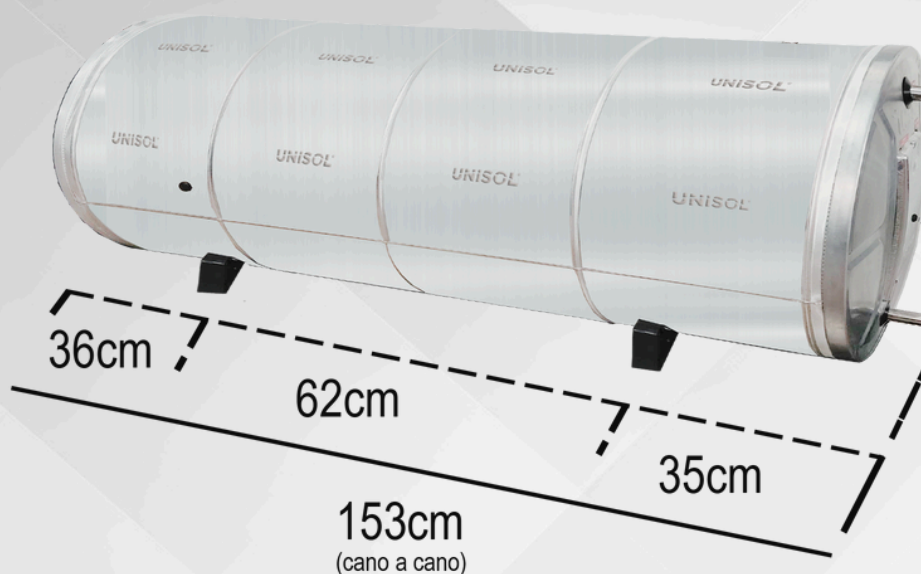
200 á 1020 litros - **304**

Baixa pressão

200 litros Normal 304 - Ø50

UNISOL[®]
ENERGIA SOLAR

Capacidade: 200L
Chapa da Tampa: Aço Inox 304 0,5 mm
Chapa do Corpo: Aço Inox 304 0,5 mm
Isolamento Térmico: Poliuretano
Diâmetro: 500 mm
Resistência: 3000 W 220 V
Acabamento: Alumínio
Anodo de Sacrifício: Não
Pressão máxima suportada: 5 mca
Peso Vazio: 17kg
Código: 179



SAÍDA PARA CONSUMO / RESPIRO

3/4"



3/4"

SAÍDA PARA
COLETORES

APOIO
ELÉTRICO

RETORNO PARA
COLETORES

3/4"

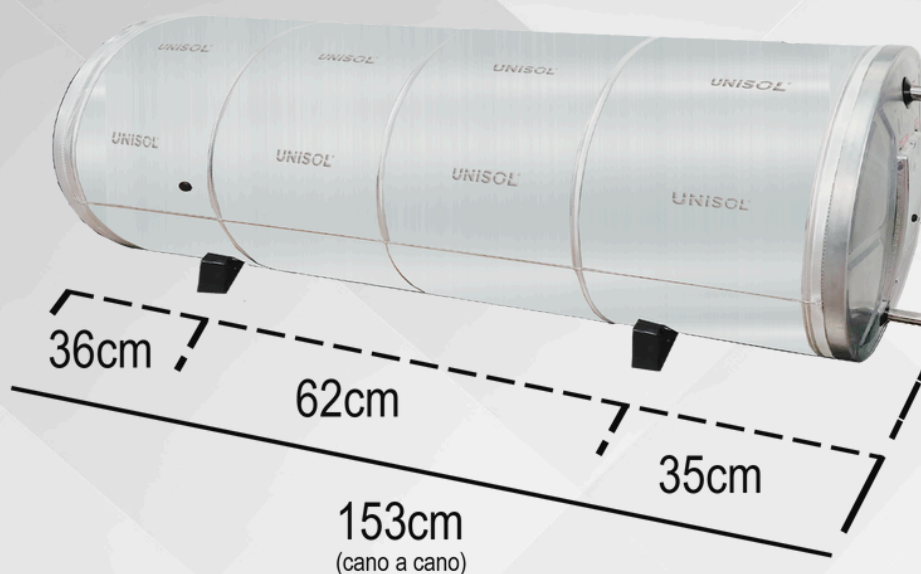


ENTRADA
3/4"

200 litros Nível 304 - Ø50

UNISOL[®]
ENERGIA SOLAR

Capacidade: 200L
Chapa da Tampa: Aço Inox 304 0,5 mm
Chapa do Corpo: Aço Inox 304 0,5 mm
Isolamento Térmico: Poliuretano
Diâmetro: 500 mm
Resistência: 3000 W 220 V
Acabamento: Alumínio
Anodo de Sacrifício: Não
Pressão máxima suportada: 5 mca
Peso Vazio: 18kg
Reservatório de Nível: Sim
Código: 195



SAÍDA PARA CONSUMO / RESPIRO

3/4"



SAÍDA PARA
COLETORES
3/4"

APOIO
ELÉTRICO

RETORNO PARA
COLETORES

3/4"



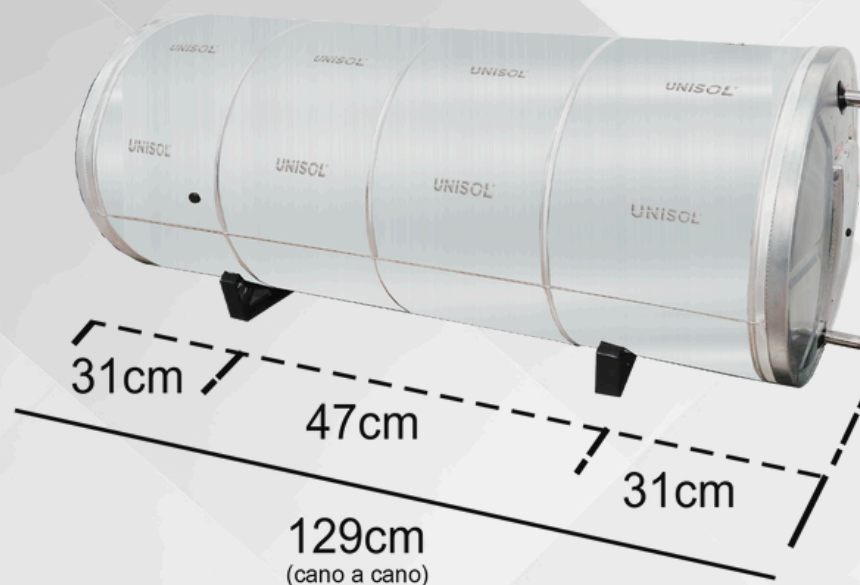
ENTRADA
3/4"

NÍVEL
3/4"

300 litros Normal 304 - Ø68

UNISOL[®]
ENERGIA SOLAR

Capacidade: 300L
Chapa da Tampa: Aço Inox 304 0,5 mm
Chapa do Corpo: Aço Inox 304 0,5 mm
Isolamento Térmico: Poliuretano
Diâmetro: 680 mm
Resistência: 3000 W 220 V
Acabamento: Alumínio
Anodo de Sacrifício: Não
Pressão máxima suportada: 5 mca
Peso Vazio: 22kg
Código: 045



SAÍDA PARA CONSUMO / RESPIRO

1"



APOIO
ELÉTRICO

SAÍDA PARA
COLETORES
3/4"

RETORNO PARA
COLETORES

3/4"

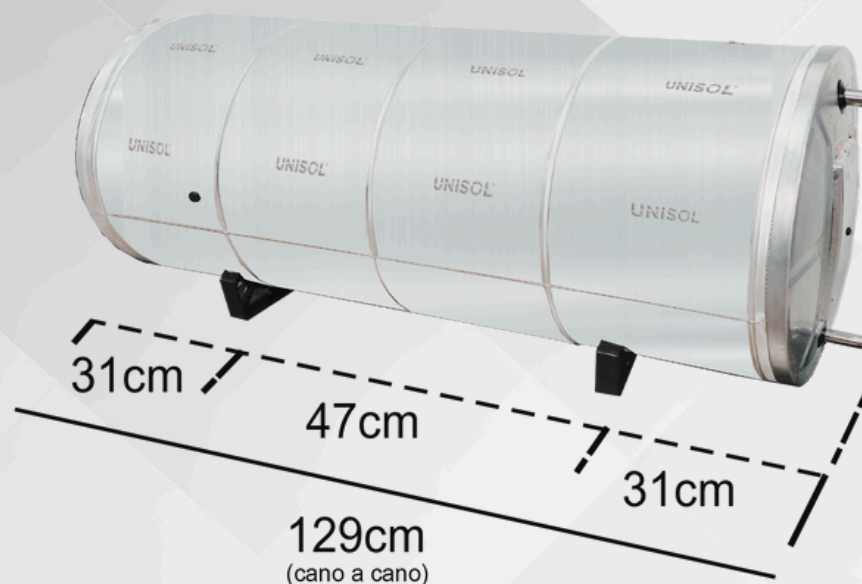


ENTRADA
1"

300 litros Nível 304 - Ø68

UNISOL[®]
ENERGIA SOLAR

Capacidade: 300L
Chapa da Tampa: Aço Inox 304 0,5 mm
Chapa do Corpo: Aço Inox 304 0,5 mm
Isolamento Térmico: Poliuretano
Diâmetro: 680 mm
Resistência: 3000 W 220 V
Acabamento: Alumínio
Anodo de Sacrifício: Não
Pressão máxima suportada: 5 mca
Peso Vazio: 23kg
Reservatório de Nível: Sim
Código: 142



SAÍDA PARA CONSUMO / RESPIRO

1"



APOIO
ELÉTRICO

SAÍDA PARA
COLETORES
3/4"

RETORNO PARA
COLETORES

3/4"



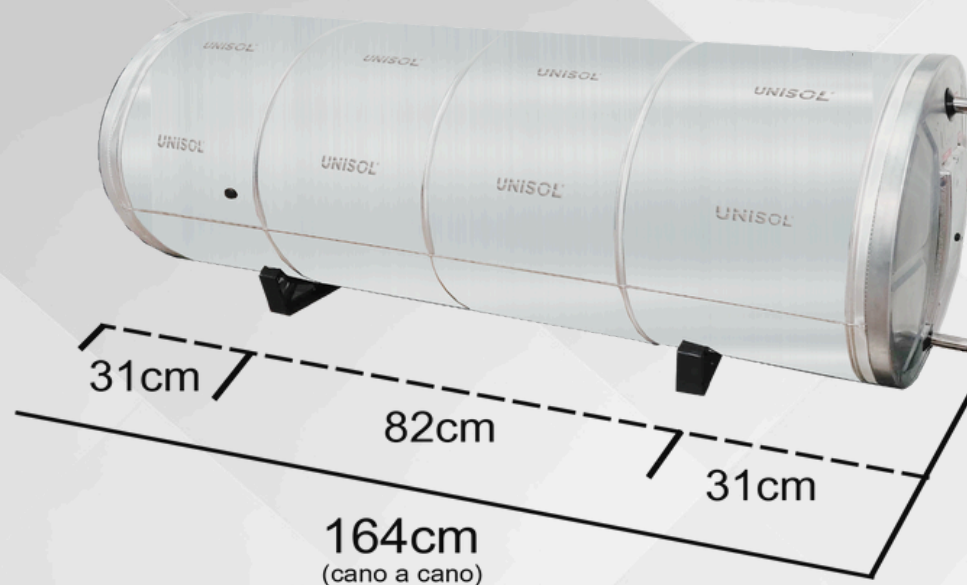
ENTRADA
1"

NÍVEL
1"

400 litros Normal 304 - Ø68

UNISOL[®]
ENERGIA SOLAR

Capacidade: 400L
Chapa da Tampa: Aço Inox 304 0,5 mm
Chapa do Corpo: Aço Inox 304 0,5 mm
Isolamento Térmico: Poliuretano
Diâmetro: 680 mm
Resistência: 3000 W 220 V
Acabamento: Alumínio
Anodo de Sacrifício: Não
Pressão máxima suportada: 5 mca
Peso Vazio: 25kg
Código: 053



SAÍDA PARA CONSUMO / RESPIRO

1"



APOIO
ELÉTRICO

SAÍDA PARA
COLETORES
3/4"

RETORNO PARA
COLETORES

3/4"

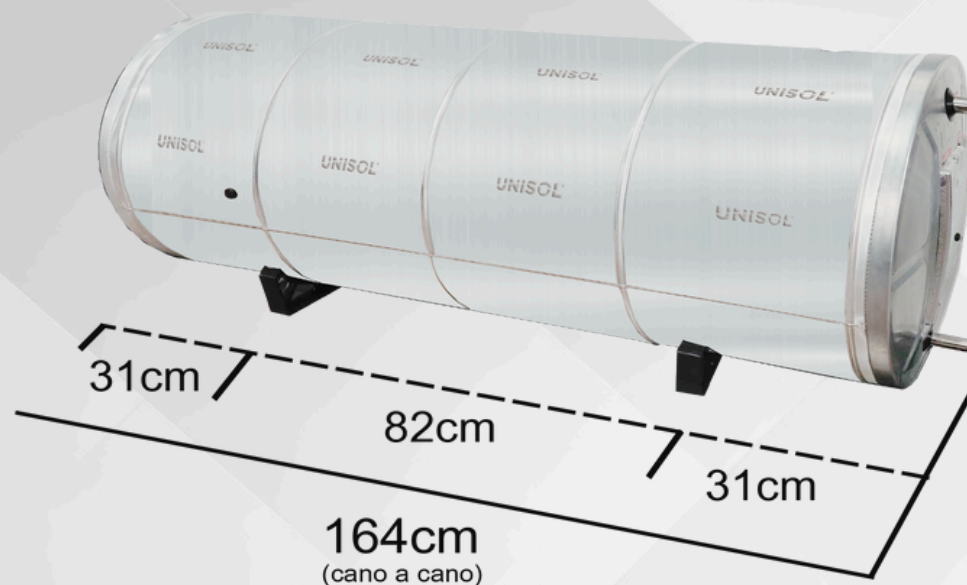


ENTRADA
1"

400 litros Nível 304 - Ø68

UNISOL[®]
ENERGIA SOLAR

Capacidade: 400L
Chapa da Tampa: Aço Inox 304 0,5 mm
Chapa do Corpo: Aço Inox 304 0,5 mm
Isolamento Térmico: Poliuretano
Diâmetro: 680 mm
Resistência: 3000 W 220 V
Acabamento: Alumínio
Anodo de Sacrifício: Não
Pressão máxima suportada: 5 mca
Peso Vazio: 26kg
Reservatório de Nível: Sim
Código: 144



SAÍDA PARA CONSUMO / RESPIRO

1"



APOIO ELÉTRICO

SAÍDA PARA COLETORES
3/4"

RETORNO PARA COLETORES
3/4"



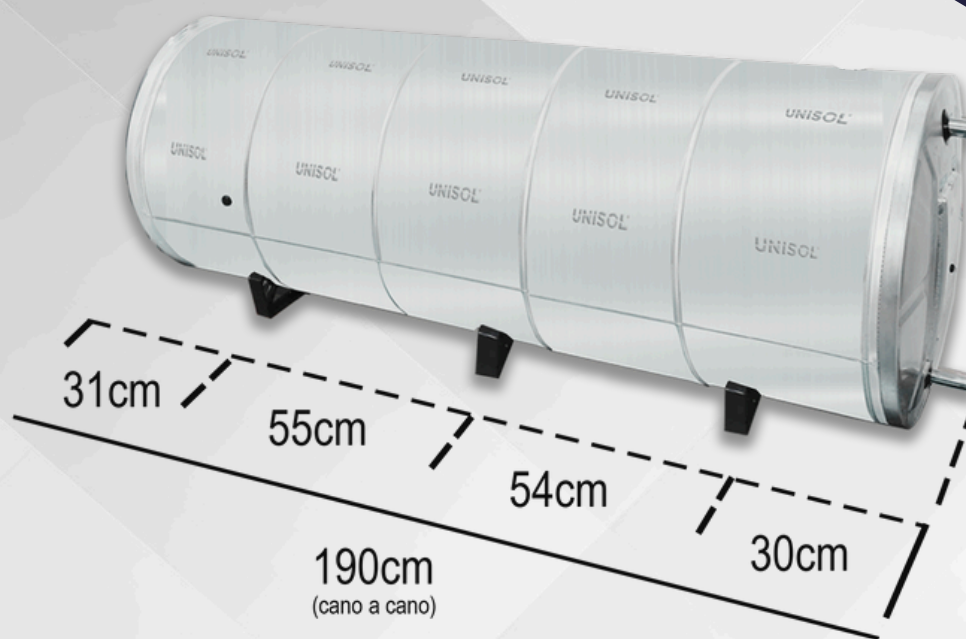
ENTRADA
1"

NÍVEL
1"

500 litros Normal 304 - Ø68

UNISOL[®]
ENERGIA SOLAR

Capacidade: 500L
Chapa da Tampa: Aço Inox 304 0,5 mm
Chapa do Corpo: Aço Inox 304 0,5 mm
Isolamento Térmico: Poliuretano
Diâmetro: 680 mm
Resistência: 3000 W 220 V
Acabamento: Alumínio
Anodo de Sacrifício: Não
Pressão máxima suportada: 5 mca
Peso Vazio: 29kg
Código: 054



SAÍDA PARA CONSUMO / RESPIRO

1"



APOIO ELÉTRICO

SAÍDA PARA COLETORES
3/4"

RETORNO PARA COLETORES

3/4"

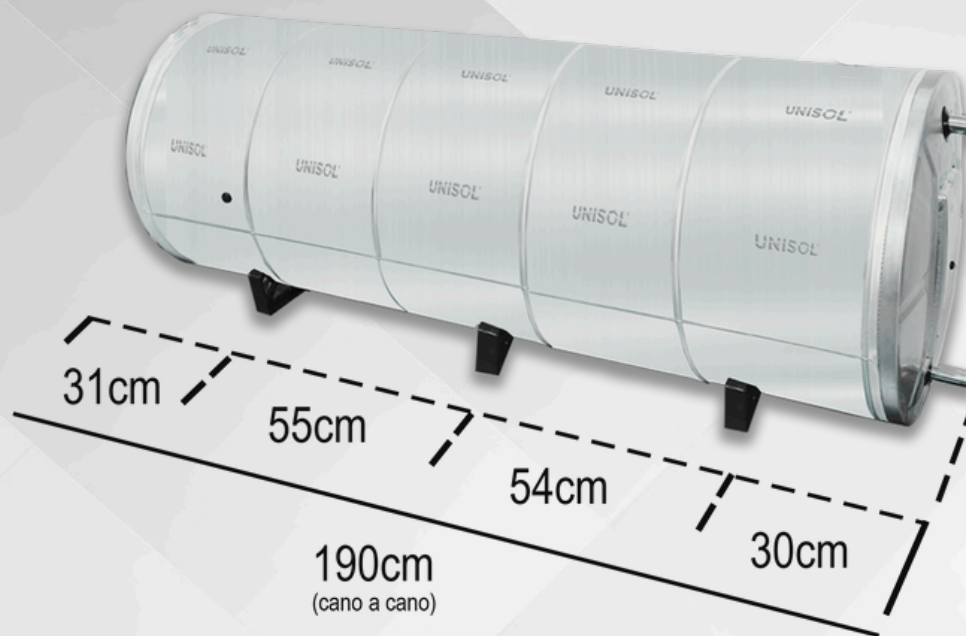


ENTRADA
1"

500 litros Nível 304 - Ø68

UNISOL[®]
ENERGIA SOLAR

Capacidade: 500L
Chapa da Tampa: Aço Inox 304 0,5 mm
Chapa do Corpo: Aço Inox 304 0,5 mm
Isolamento Térmico: Poliuretano
Diâmetro: 680 mm
Resistência: 3000 W 220 V
Acabamento: Alumínio
Anodo de Sacrifício: Não
Pressão máxima suportada: 5 mca
Peso Vazio: 30kg
Reservatório de Nível: Sim
Código: 170



SAÍDA PARA CONSUMO / RESPIRO

1"



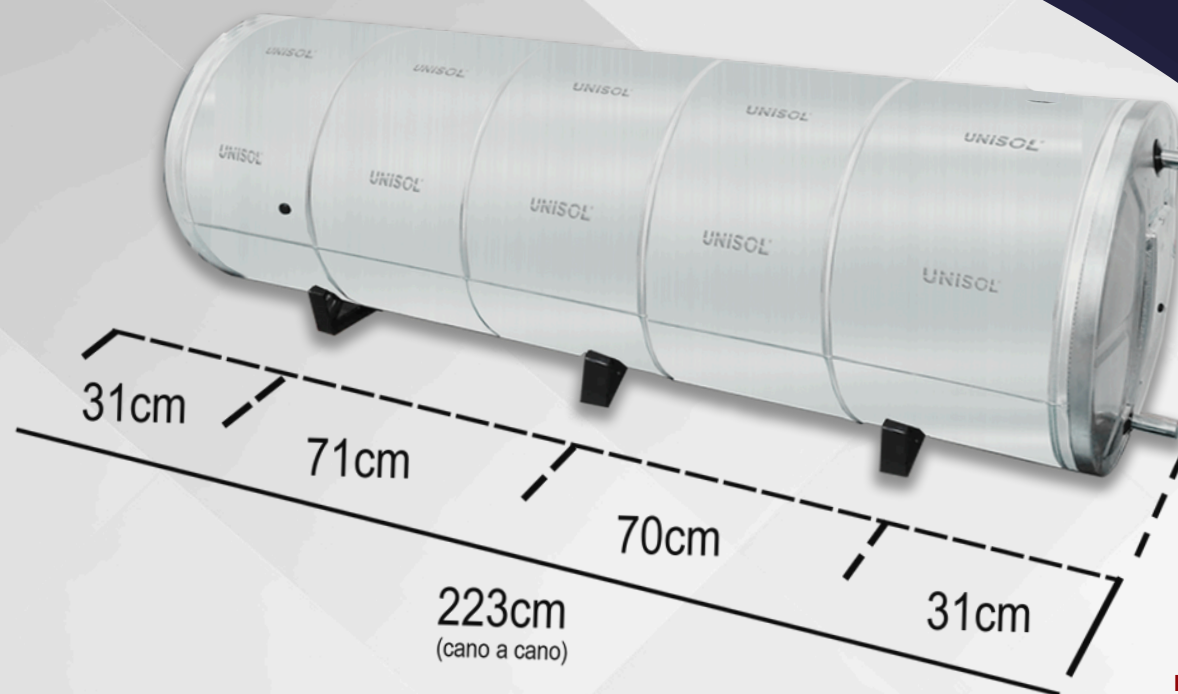
RETORNO PARA COLETORES
3/4"



600 litros Normal 304 - Ø68

UNISOL[®]
ENERGIA SOLAR

Capacidade: 600L
Chapa da Tampa: Aço Inox 304 0,5 mm
Chapa do Corpo: Aço Inox 304 0,5 mm
Isolamento Térmico: Poliuretano
Diâmetro: 680 mm
Resistência: 3000 W 220 V
Acabamento: Alumínio
Anodo de Sacrifício: Não
Pressão máxima suportada: 5 mca
Peso Vazio: 33kg
Código: 055



SAÍDA PARA CONSUMO / RESPIRO

1"



APOIO
ELÉTRICO

SAÍDA PARA
COLETORES
3/4"

RETORNO PARA
COLETORES

3/4"

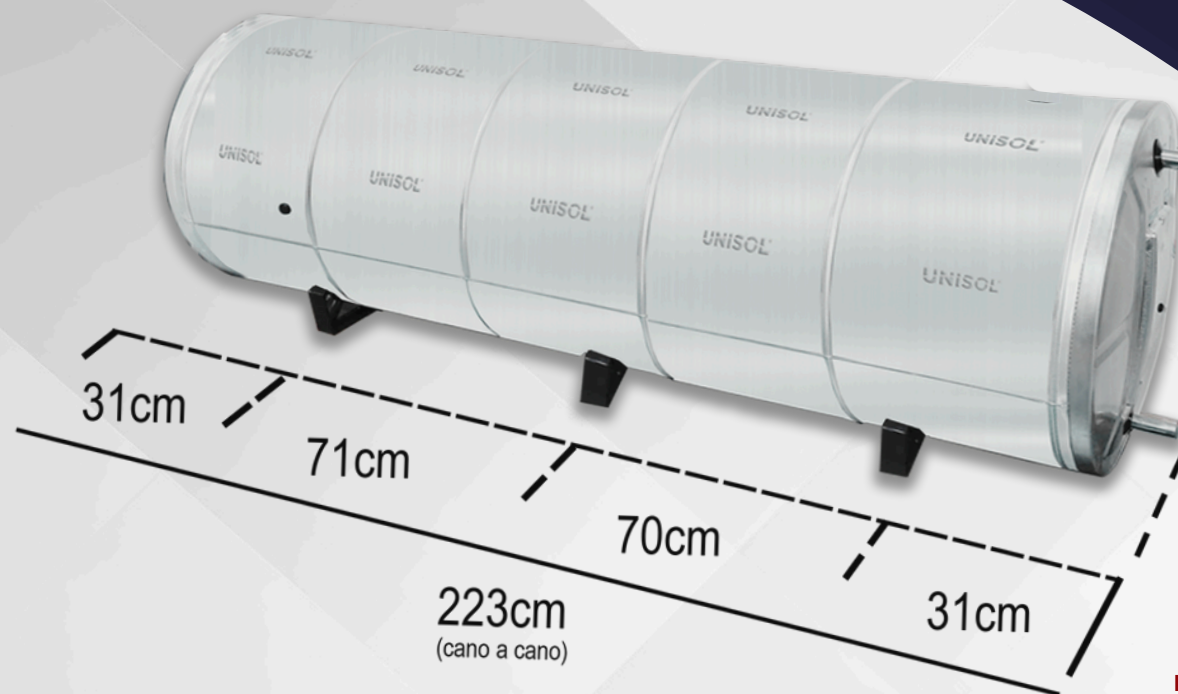


ENTRADA
1"

600 litros Nível 304 - Ø68

UNISOL[®]
ENERGIA SOLAR

Capacidade: 600L
Chapa da Tampa: Aço Inox 304 0,5 mm
Chapa do Corpo: Aço Inox 304 0,5 mm
Isolamento Térmico: Poliuretano
Diâmetro: 680 mm
Resistência: 3000 W 220 V
Acabamento: Alumínio
Anodo de Sacrifício: Não
Pressão máxima suportada: 5 mca
Peso Vazio: 34kg
Reservatório de Nível: Sim
Código: 147



SAÍDA PARA CONSUMO / RESPIRO

1"



APOIO ELÉTRICO

SAÍDA PARA COLETORES
3/4"

RETORNO PARA COLETORES
3/4"



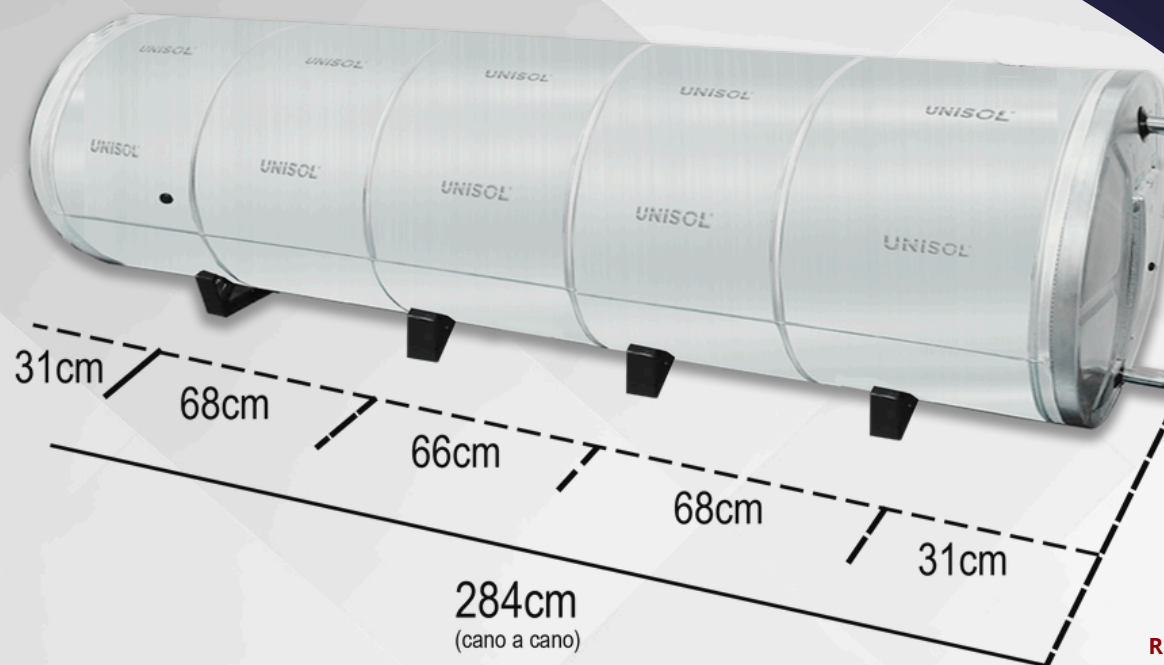
ENTRADA
1"

NÍVEL
1"

800 litros Normal 304 - Ø68

UNISOL[®]
ENERGIA SOLAR

Capacidade: 800L
Chapa da Tampa: Aço Inox 304 0,6 mm
Chapa do Corpo: Aço Inox 304 0,5 mm
Isolamento Térmico: Poliuretano
Diâmetro: 680 mm
Resistência: 5000 W 220 V
Acabamento: Alumínio
Anodo de Sacrifício: Não
Pressão máxima suportada: 5 mca
Peso Vazio: 42kg
Código: 056



SAÍDA PARA CONSUMO / RESPIRO

1"



APOIO
ELÉTRICO

SAÍDA PARA
COLETORES
3/4"

RETORNO PARA
COLETORES

3/4"

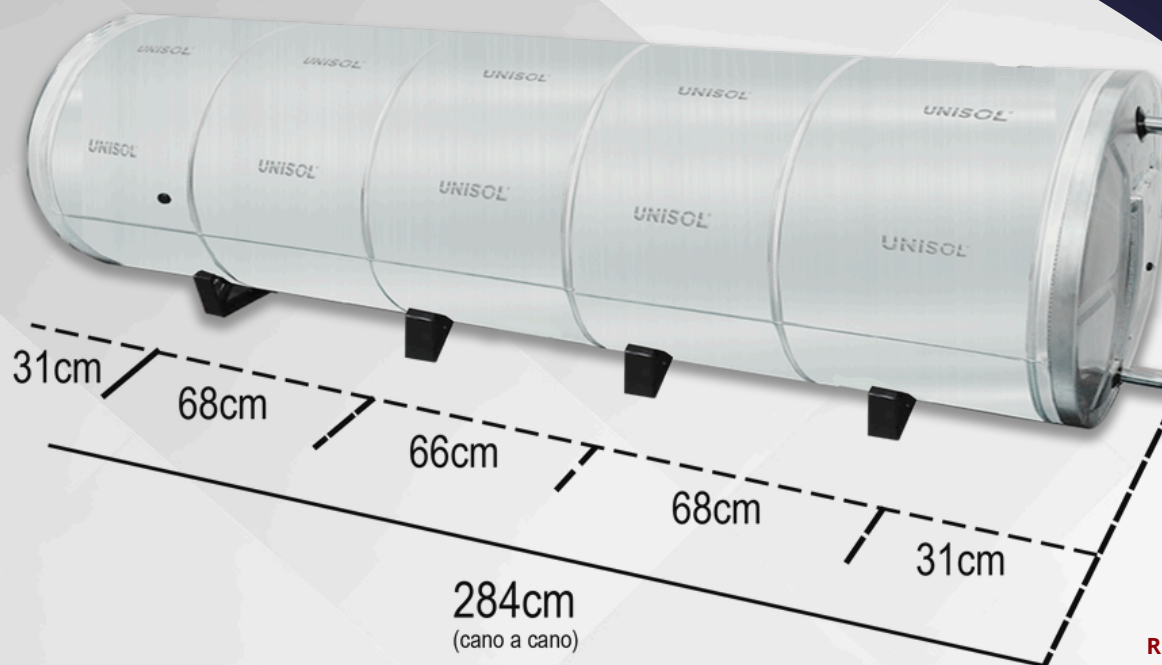


ENTRADA
1"

800 litros Nível 304 - Ø68

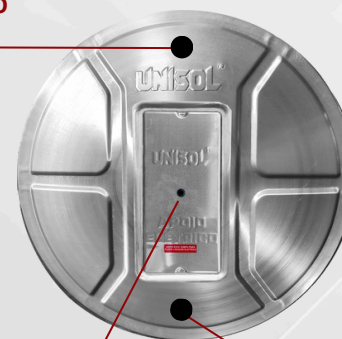
UNISOL[®]
ENERGIA SOLAR

Capacidade: 800L
Chapa da Tampa: Aço Inox 304 0,6 mm
Chapa do Corpo: Aço Inox 304 0,5 mm
Isolamento Térmico: Poliuretano
Diâmetro: 680 mm
Resistência: 5000 W 220 V
Acabamento: Alumínio
Anodo de Sacrifício: Não
Pressão máxima suportada: 5 mca
Peso Vazio: 43kg
Reservatório de Nível: Sim
Código: 148



SAÍDA PARA CONSUMO / RESPIRO

1"



APOIO ELÉTRICO

SAÍDA PARA COLETORES
3/4"

RETORNO PARA COLETORES
3/4"



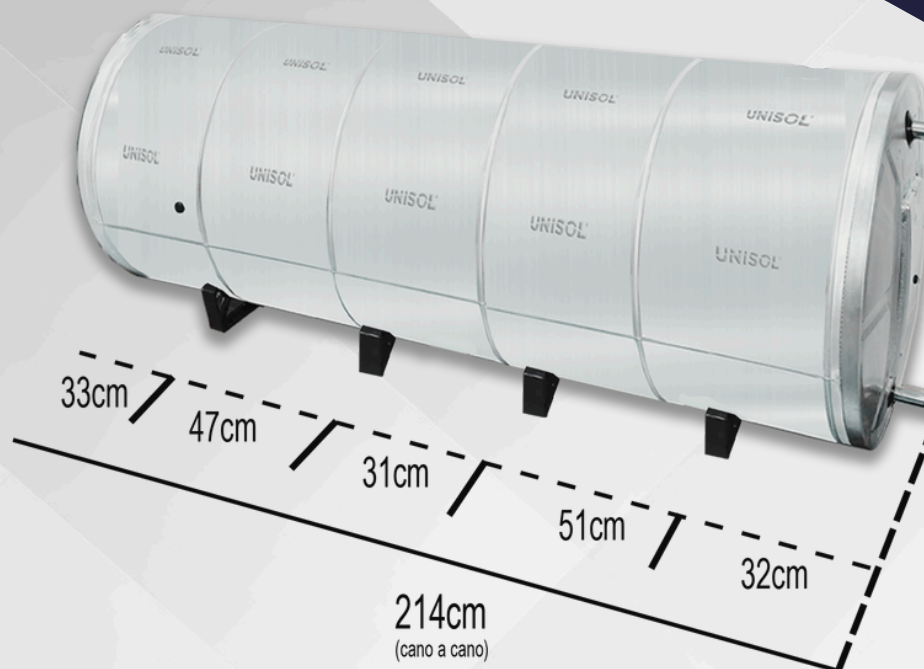
ENTRADA
1"

NÍVEL
1"

800 litros Normal 304 - Ø81

UNISOL[®]
ENERGIA SOLAR

Capacidade: 800L
Chapa da Tampa: Aço Inox 304 0,8 mm
Chapa do Corpo: Aço Inox 304 0,6 mm
Isolamento Térmico: Poliuretano
Diâmetro: 810 mm
Resistência: 5000 W 220 V
Acabamento: Alumínio
Anodo de Sacrifício: Não
Pressão máxima suportada: 5 mca
Peso Vazio: 47kg
Código: 213



SAÍDA PARA CONSUMO / RESPIRO

1"



APOIO
ELÉTRICO

SAÍDA PARA
COLETORES
3/4"

RETORNO PARA
COLETORES

3/4"

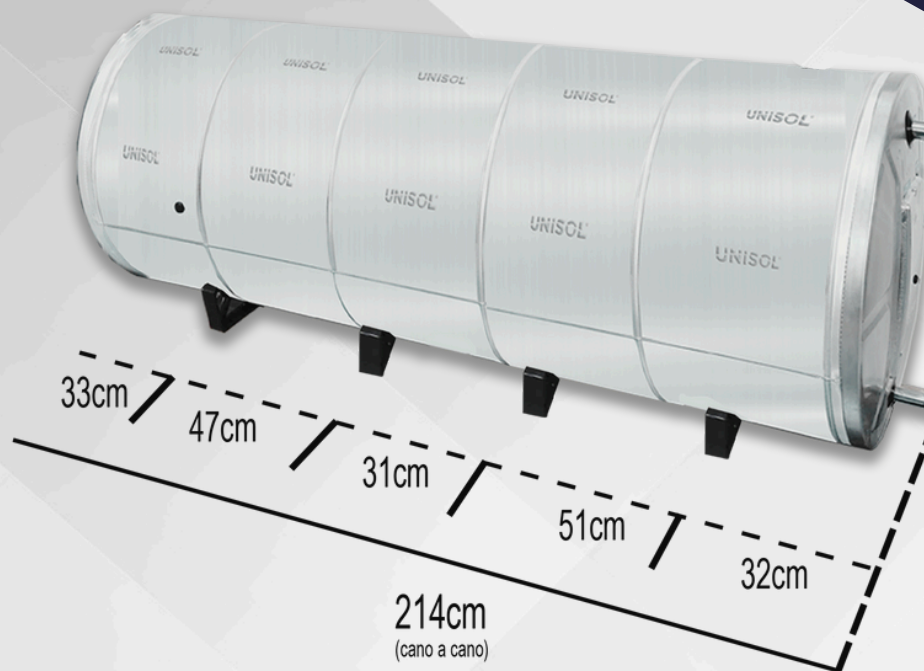


ENTRADA
1"

800 litros Nível 304 - Ø81

UNISOL[®]
ENERGIA SOLAR

Capacidade: 800L
Chapa da Tampa: Aço Inox 304 0,8 mm
Chapa do Corpo: Aço Inox 304 0,6 mm
Isolamento Térmico: Poliuretano
Diâmetro: 810 mm
Resistência: 5000 W 220 V
Acabamento: Alumínio
Anodo de Sacrifício: Não
Pressão máxima suportada: 5 mca
Peso Vazio: 48kg
Reservatório de Nível: Sim
Código: 214



SAÍDA PARA CONSUMO / RESPIRO

1"



APOIO
ELÉTRICO

SAÍDA PARA
COLETORES
3/4"

RETORNO PARA
COLETORES
3/4"

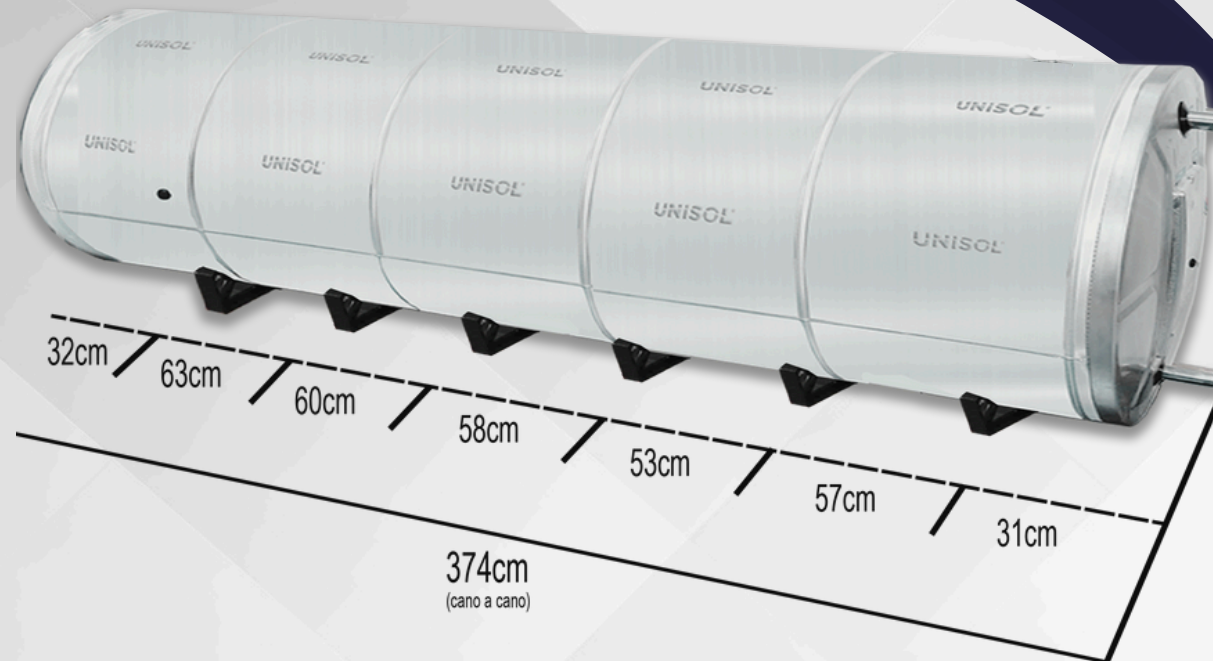


ENTRADA
1"

NÍVEL
1"

1020 litros Normal 304 - Ø68

UNISOL[®]
ENERGIA SOLAR



Capacidade: 1020L
Chapa da Tampa: Aço Inox 304 0,6 mm
Chapa do Corpo: Aço Inox 304 0,5 mm
Isolamento Térmico: Poliuretano
Diâmetro: 680 mm
Resistência: 5000 W 220 V
Acabamento: Alumínio
Anodo de Sacrifício: Não
Pressão máxima suportada: 5 mca
Peso Vazio: 57kg
Código: 706

SAÍDA PARA CONSUMO / RESPIRO

1"



APOIO ELÉTRICO

SAÍDA PARA COLETORES
3/4"

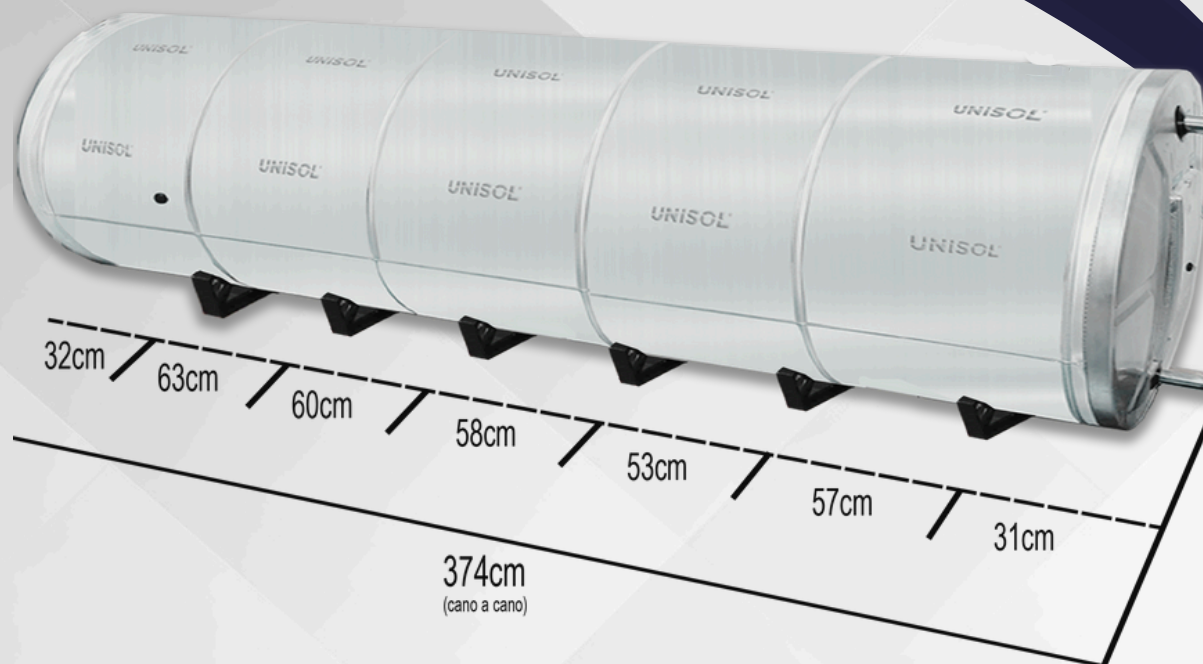
RETORNO PARA COLETORES
3/4"



ENTRADA
1"

1020 litros Nível 304 - Ø68

UNISOL[®]
ENERGIA SOLAR



Capacidade: 1020L
Chapa da Tampa: Aço Inox 304 0,6 mm
Chapa do Corpo: Aço Inox 304 0,5 mm
Isolamento Térmico: Poliuretano
Diâmetro: 680 mm
Resistência: 5000 W 220 V
Acabamento: Alumínio
Anodo de Sacrifício: Não
Pressão máxima suportada: 5 mca
Peso Vazio: 58kg
Reservatório de Nível: Sim
Código: 149

SAÍDA PARA CONSUMO / RESPIRO

1"



APOIO
ELÉTRICO

SAÍDA PARA
COLETORES
3/4"

RETORNO PARA
COLETORES
3/4"



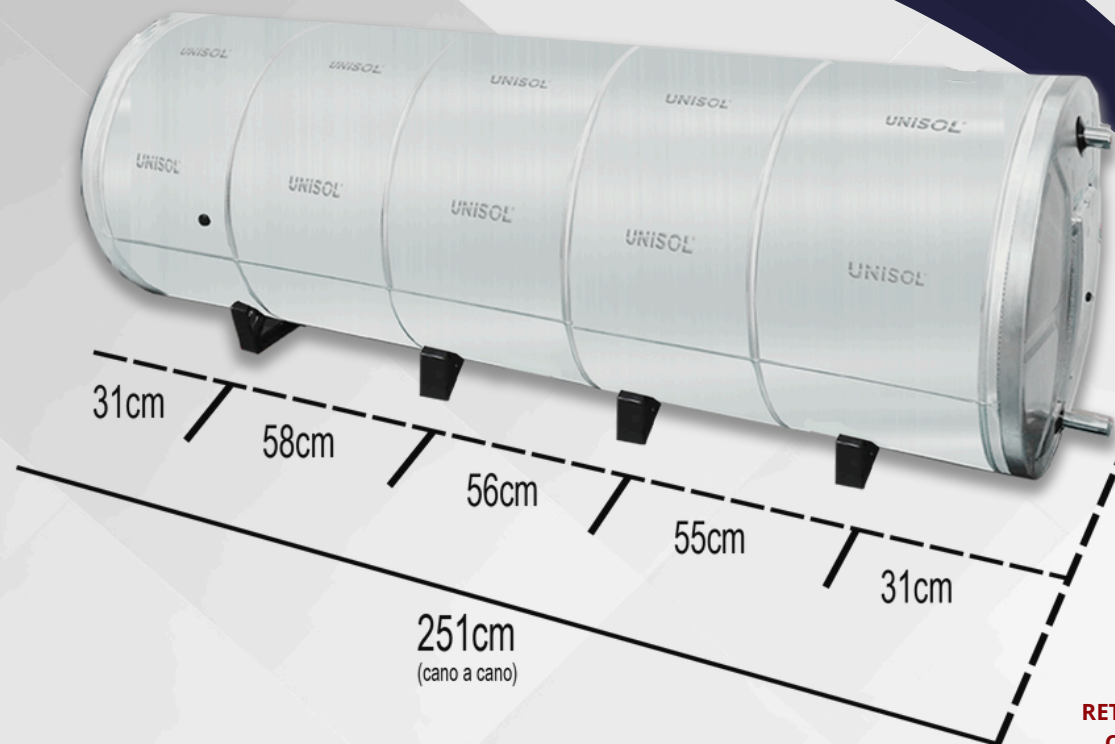
ENTRADA
1"

NÍVEL
1"

1020 litros Normal 304 - Ø81

UNISOL[®]
ENERGIA SOLAR

Capacidade: 1020L
Chapa da Tampa: Aço Inox 304 0,8 mm
Chapa do Corpo: Aço Inox 304 0,6 mm
Isolamento Térmico: Poliuretano
Diâmetro: 810 mm
Resistência: 5000 W 220 V
Acabamento: Alumínio
Anodo de Sacrifício: Não
Pressão máxima suportada: 5 mca
Peso Vazio: 51kg
Código: 707



SAÍDA PARA CONSUMO / RESPIRO

1"



APOIO ELÉTRICO

SAÍDA PARA COLETORES
3/4"

RETORNO PARA COLETORES
3/4"

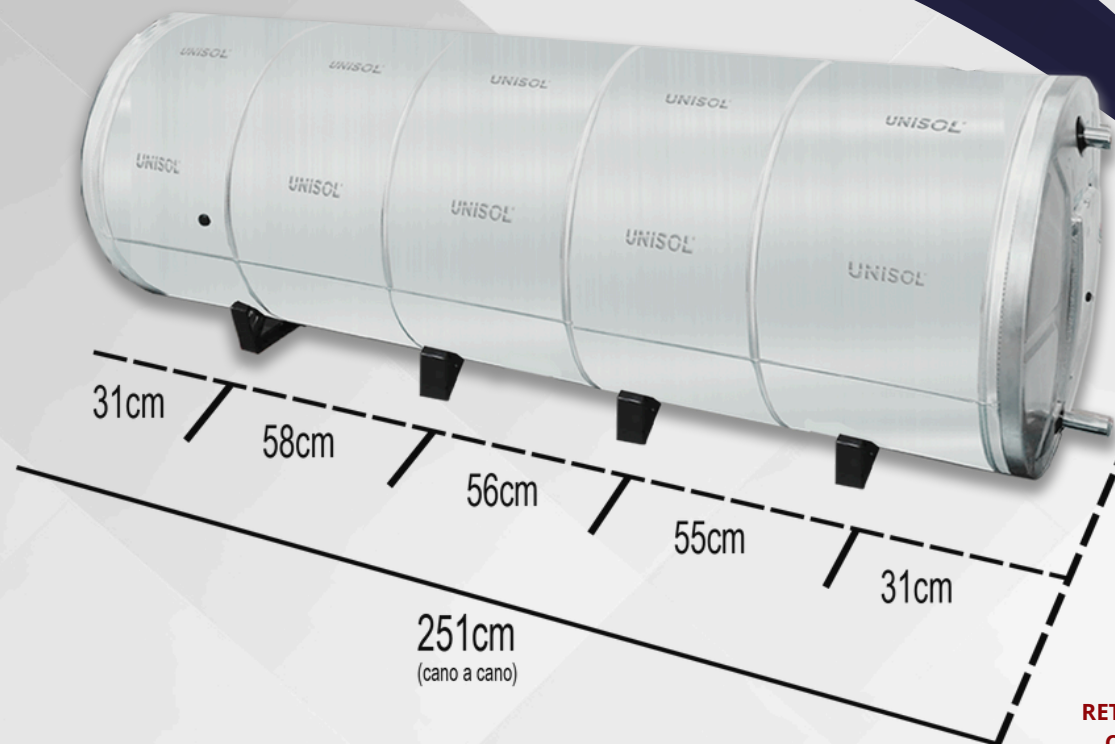


ENTRADA
1"

1020 litros Nível 304 - Ø81

UNISOL[®]
ENERGIA SOLAR

Capacidade: 1020L
Chapa da Tampa: Aço Inox 304 0,8 mm
Chapa do Corpo: Aço Inox 304 0,6 mm
Isolamento Térmico: Poliuretano
Diâmetro: 810 mm
Resistência: 5000 W 220 V
Acabamento: Alumínio
Anodo de Sacrifício: Não
Pressão máxima suportada: 5 mca
Peso Vazio: 52kg
Reservatório de Nível: Sim
Código: 220



SAÍDA PARA CONSUMO / RESPIRO

1"



APOIO ELÉTRICO

SAÍDA PARA COLETORES
3/4"

RETORNO PARA COLETORES
3/4"



ENTRADA
1"

NÍVEL
1"