

UNISOL[®]
E N E R G I A S O L A R



Medidas Reservatórios

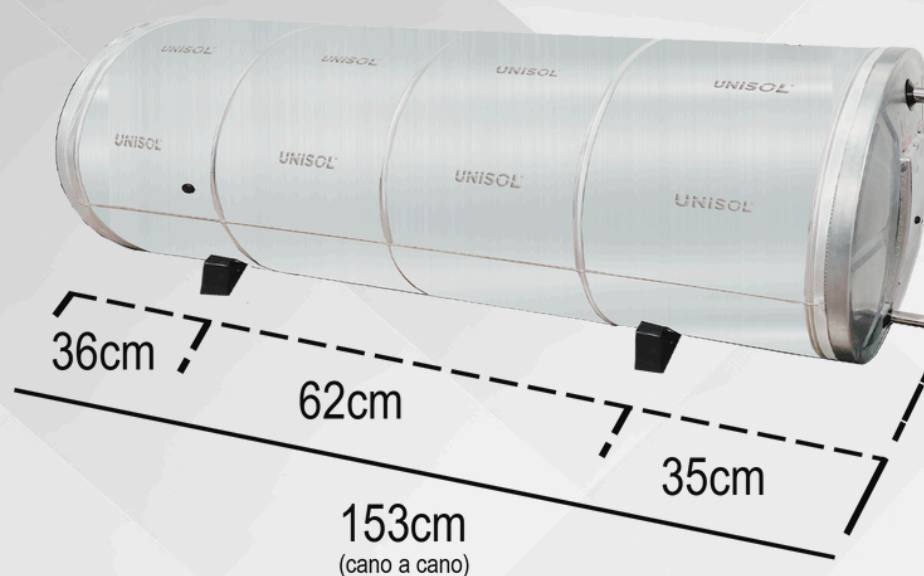
200 á 1020 litros - **316L**

Baixa pressão

200 litros Normal 316L - Ø50

UNISOL[®]
ENERGIA SOLAR

Capacidade: 200L
Chapa da Tampa: Aço Inox 316L 0,5mm
Chapa do Corpo: Aço Inox 316L 0,5 mm
Isolamento Térmico: Poliuretano
Diâmetro: 500 mm
Resistência: 3000 W 220 V
Acabamento: Alumínio
Anodo de Sacrifício: Sim
Pressão máxima suportada: 5 mca
Peso Vazio: 18kg
Código: 199



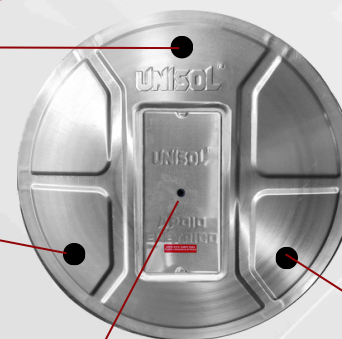
SAÍDA PARA CONSUMO / RESPIRO

3/4"

SAÍDA PARA
COLETORES

3/4"

APOIO
ELÉTRICO



RETORNO PARA
COLETORES

3/4"



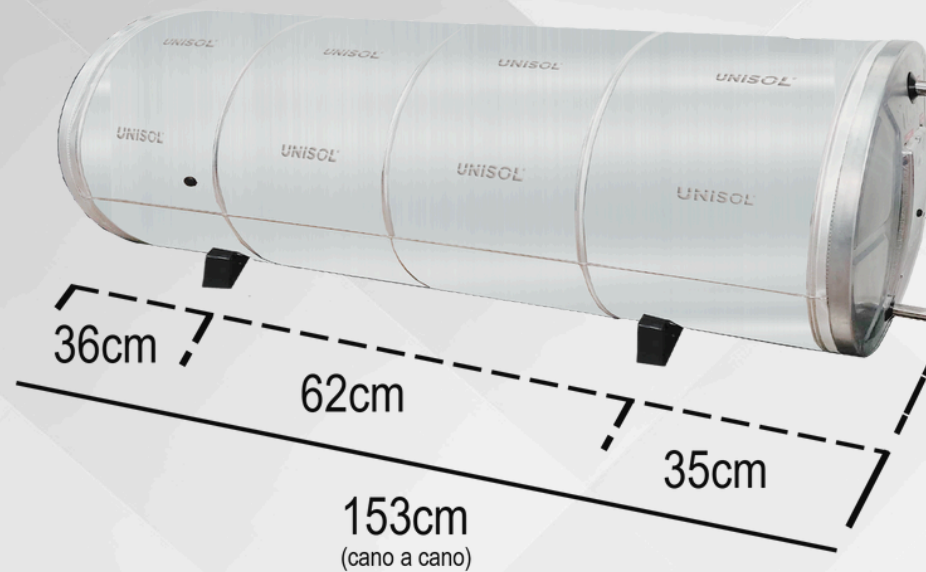
ENTRADA
3/4"

ANODO
1"

200 litros Nível 316L - Ø50

UNISOL[®]
ENERGIA SOLAR

Capacidade: 200L
Chapa da Tampa: Aço Inox 316L 0,5 mm
Chapa do Corpo: Aço Inox 316L 0,5 mm
Isolamento Térmico: Poliuretano
Diâmetro: 500 mm
Resistência: 3000 W 220 V
Acabamento: Alumínio
Anodo de Sacrifício: Sim
Pressão máxima suportada: 5 mca
Peso Vazio: 19kg
Reservatório de Nível: Sim
Código: 197



SAÍDA PARA CONSUMO / RESPIRO

3/4"

SAÍDA PARA
COLETORES
3/4"

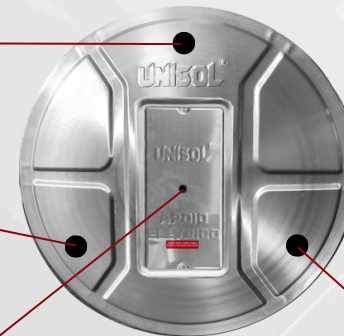
APOIO
ELÉTRICO

ANODO
1"

RETORNO PARA
COLETORES
3/4"

ENTRADA
3/4"

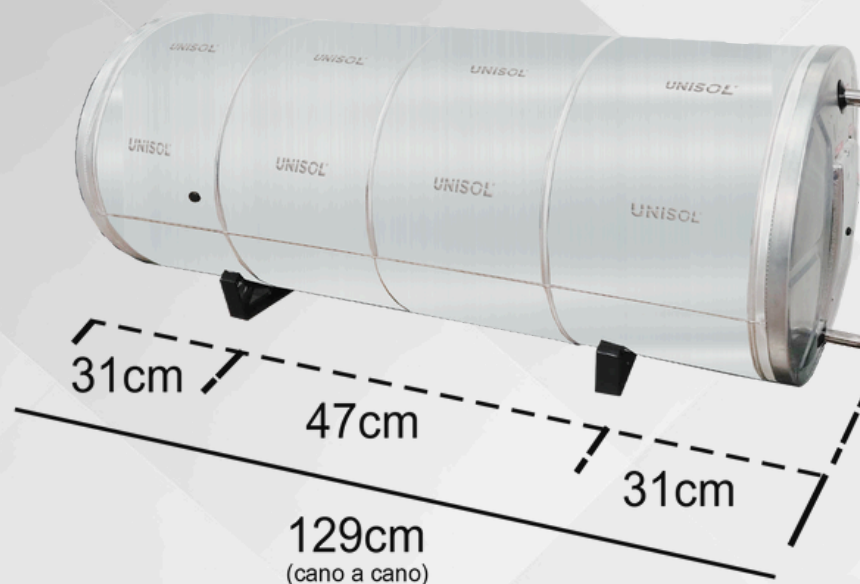
NÍVEL
3/4"



300 litros Normal 316L - Ø68

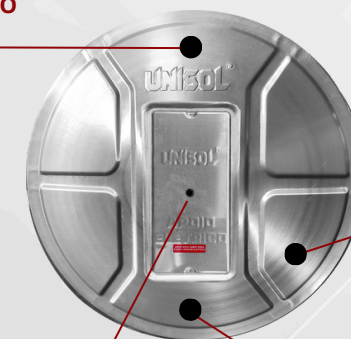
UNISOL[®]
ENERGIA SOLAR

Capacidade: 300L
Chapa da Tampa: Aço Inox 316L 0,5 mm
Chapa do Corpo: Aço Inox 316L 0,5 mm
Isolamento Térmico: Poliuretano
Diâmetro: 680 mm
Resistência: 3000 W 220 V
Acabamento: Alumínio
Anodo de Sacrifício: Sim
Pressão máxima suportada: 5 mca
Peso Vazio: 23kg
Código: 059



SAÍDA PARA CONSUMO / RESPIRO

1"



ANODO
1"

SAÍDA PARA
COLETORES
3/4"

APOIO
ELÉTRICO

RETORNO PARA
COLETORES
3/4"

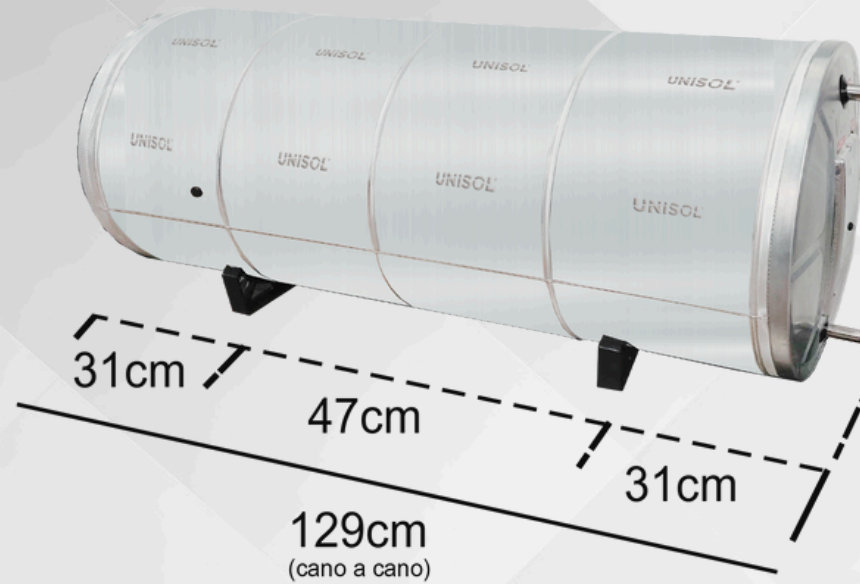


ENTRADA
1"

300 litros Nível 316L - Ø68

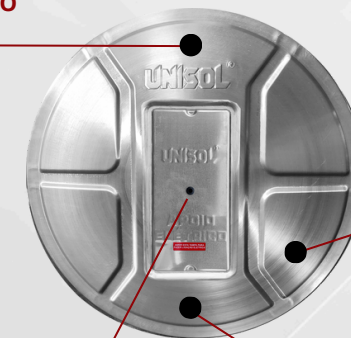
UNISOL[®]
ENERGIA SOLAR

Capacidade: 300L
Chapa da Tampa: Aço Inox 316L 0,5 mm
Chapa do Corpo: Aço Inox 316L 0,5 mm
Isolamento Térmico: Poliuretano
Diâmetro: 680 mm
Resistência: 3000 W 220 V
Acabamento: Alumínio
Anodo de Sacrifício: Sim
Pressão máxima suportada: 5 mca
Peso Vazio: 24kg
Reservatório de Nível: Sim
Código: 151



SAÍDA PARA CONSUMO / RESPIRO

1"



APOIO ELÉTRICO

SAÍDA PARA COLETORES
3/4"

RETORNO PARA COLETORES
3/4"



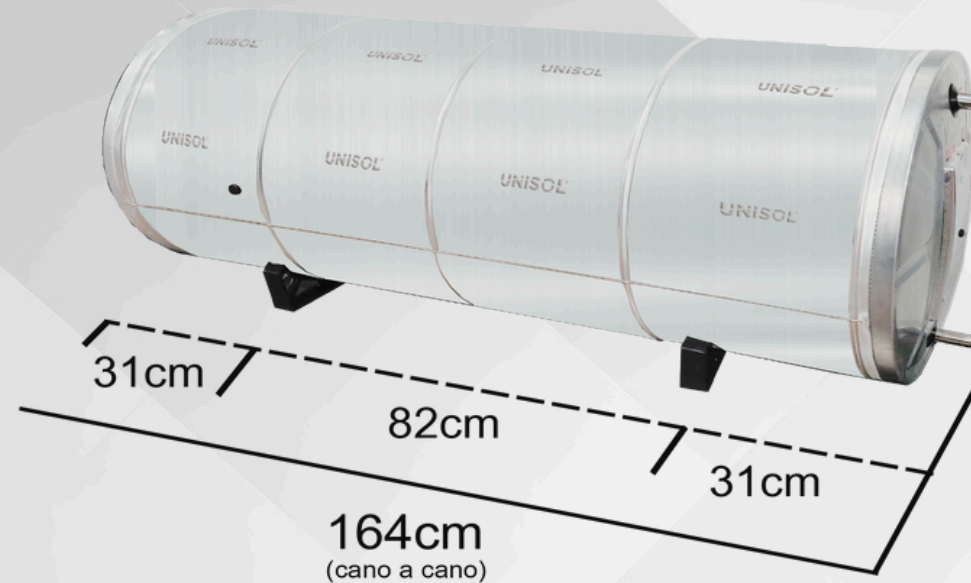
ENTRADA
1"

NÍVEL
1"

400 litros Normal 316L - Ø68

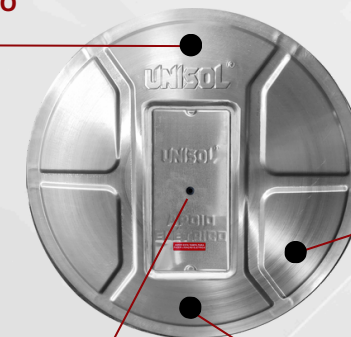
UNISOL[®]
ENERGIA SOLAR

Capacidade: 400L
Chapa da Tampa: Aço Inox 316L 0,5 mm
Chapa do Corpo: Aço Inox 316L 0,5 mm
Isolamento Térmico: Poliuretano
Diâmetro: 680 mm
Resistência: 3000 W 220 V
Acabamento: Alumínio
Anodo de Sacrifício: Sim
Pressão máxima suportada: 5 mca
Peso Vazio: 27kg
Código: 060



SAÍDA PARA CONSUMO / RESPIRO

1"



APOIO ELÉTRICO

SAÍDA PARA COLETORES
3/4"

ANODO
1"

RETORNO PARA COLETORES

3/4"

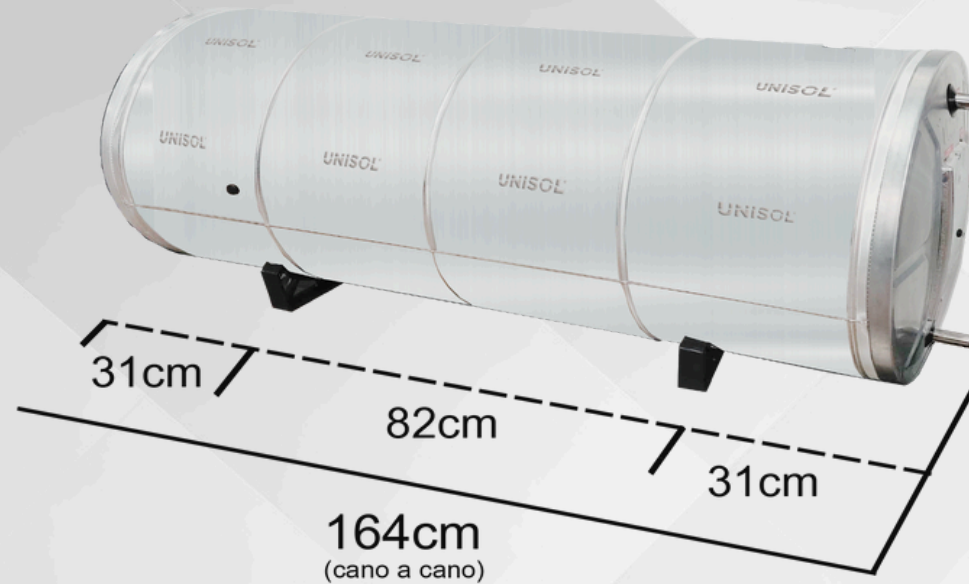


ENTRADA
1"

400 litros Nível 316L - Ø68

UNISOL[®]
ENERGIA SOLAR

Capacidade: 400L
Chapa da Tampa: Aço Inox 316L 0,5 mm
Chapa do Corpo: Aço Inox 316L 0,5 mm
Isolamento Térmico: Poliuretano
Diâmetro: 680 mm
Resistência: 3000 W 220 V
Acabamento: Alumínio
Anodo de Sacrifício: Sim
Pressão máxima suportada: 5 mca
Peso Vazio: 28kg
Reservatório de Nível: Sim
Código: 152



SAÍDA PARA CONSUMO / RESPIRO

1"



ANODO
1"

SAÍDA PARA
COLETORES
3/4"

APOIO
ELÉTRICO

RETORNO PARA
COLETORES
3/4"



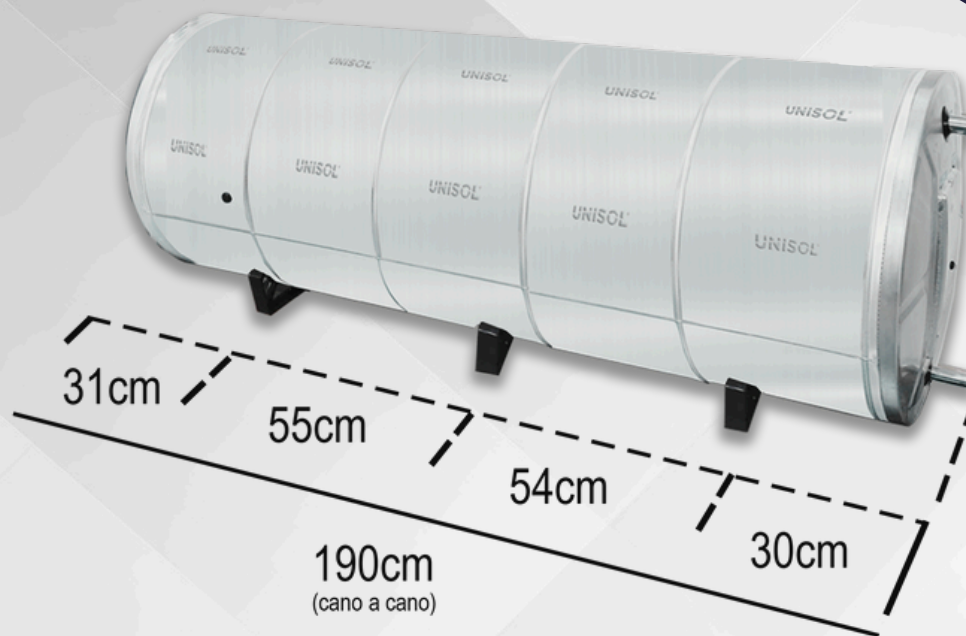
ENTRADA
1"

NÍVEL
1"

500 litros Normal 316L - Ø68

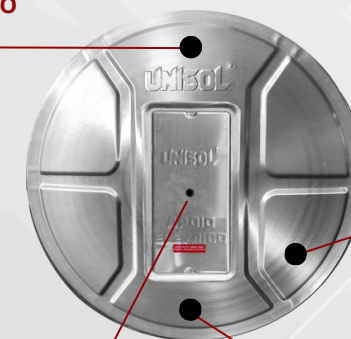
UNISOL[®]
ENERGIA SOLAR

Capacidade: 500L
Chapa da Tampa: Aço Inox 316L 0,5 mm
Chapa do Corpo: Aço Inox 316L 0,5 mm
Isolamento Térmico: Poliuretano
Diâmetro: 680 mm
Resistência: 3000 W 220 V
Acabamento: Alumínio
Anodo de Sacrifício: Sim
Pressão máxima suportada: 5 mca
Peso Vazio: 31kg
Código: 062



SAÍDA PARA CONSUMO / RESPIRO

1"



APOIO
ELÉTRICO

SAÍDA PARA
COLETORES
3/4"

ANODO
1"

RETORNO PARA
COLETORES
3/4"

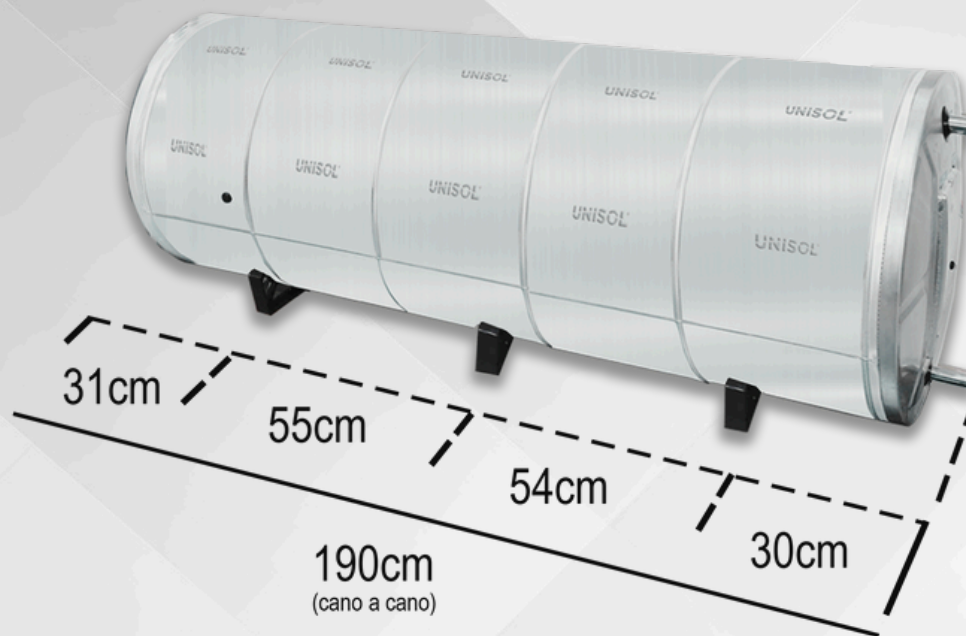


ENTRADA
1"

500 litros Nível 316L - Ø68

UNISOL[®]
ENERGIA SOLAR

Capacidade: 500L
Chapa da Tampa: Aço Inox 316L 0,5 mm
Chapa do Corpo: Aço Inox 316L 0,5 mm
Isolamento Térmico: Poliuretano
Diâmetro: 680 mm
Resistência: 3000 W 220 V
Acabamento: Alumínio
Anodo de Sacrifício: Sim
Pressão máxima suportada: 5 mca
Peso Vazio: 32kg
Reservatório de Nível: Sim
Código: 153



SAÍDA PARA CONSUMO / RESPIRO

1"



ANODO
1"

SAÍDA PARA
COLETORES
3/4"

APOIO
ELÉTRICO

RETORNO PARA
COLETORES
3/4"



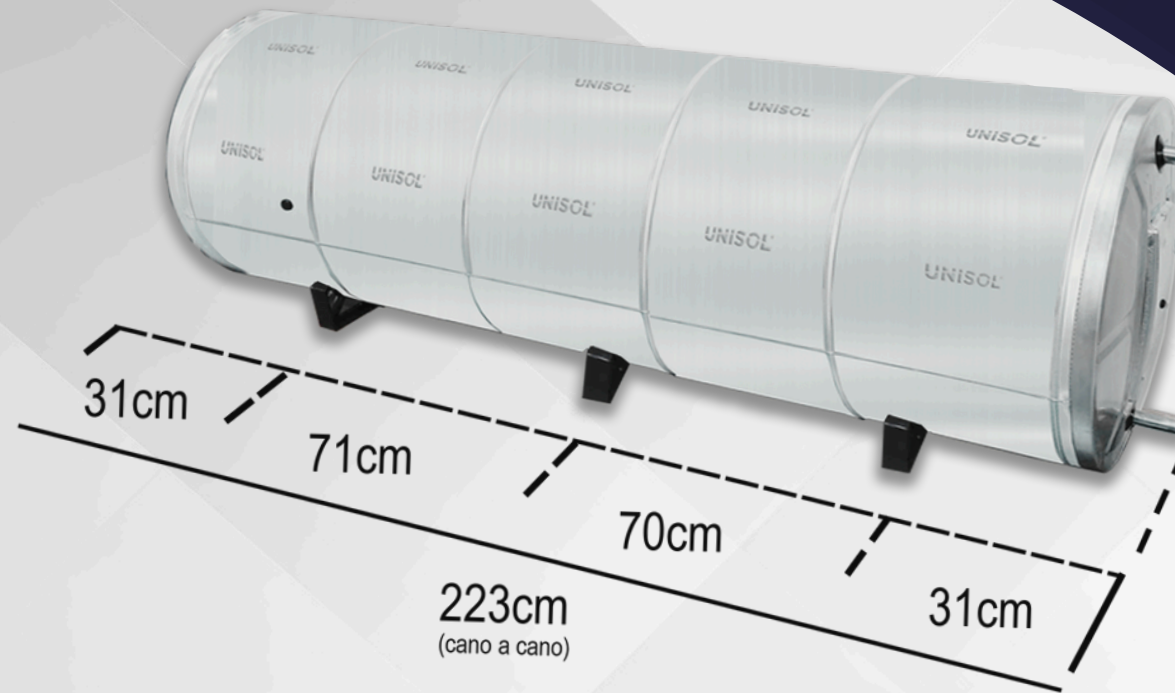
ENTRADA
1"

NÍVEL
1"

600 litros Normal 316L - Ø68

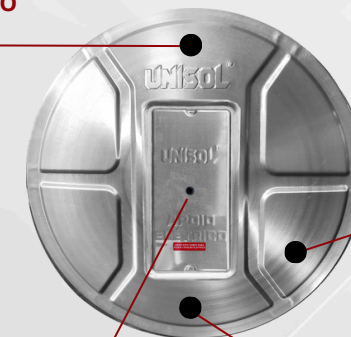
UNISOL[®]
ENERGIA SOLAR

Capacidade: 600L
Chapa da Tampa: Aço Inox 316L 0,5 mm
Chapa do Corpo: Aço Inox 316L 0,5 mm
Isolamento Térmico: Poliuretano
Diâmetro: 680 mm
Resistência: 3000 W 220 V
Acabamento: Alumínio
Anodo de Sacrifício: Sim
Pressão máxima suportada: 5 mca
Peso Vazio: 36kg
Código: 064



SAÍDA PARA CONSUMO / RESPIRO

1"



ANODO
1"

SAÍDA PARA
COLETORES
3/4"

APOIO
ELÉTRICO

RETORNO PARA
COLETORES
3/4"

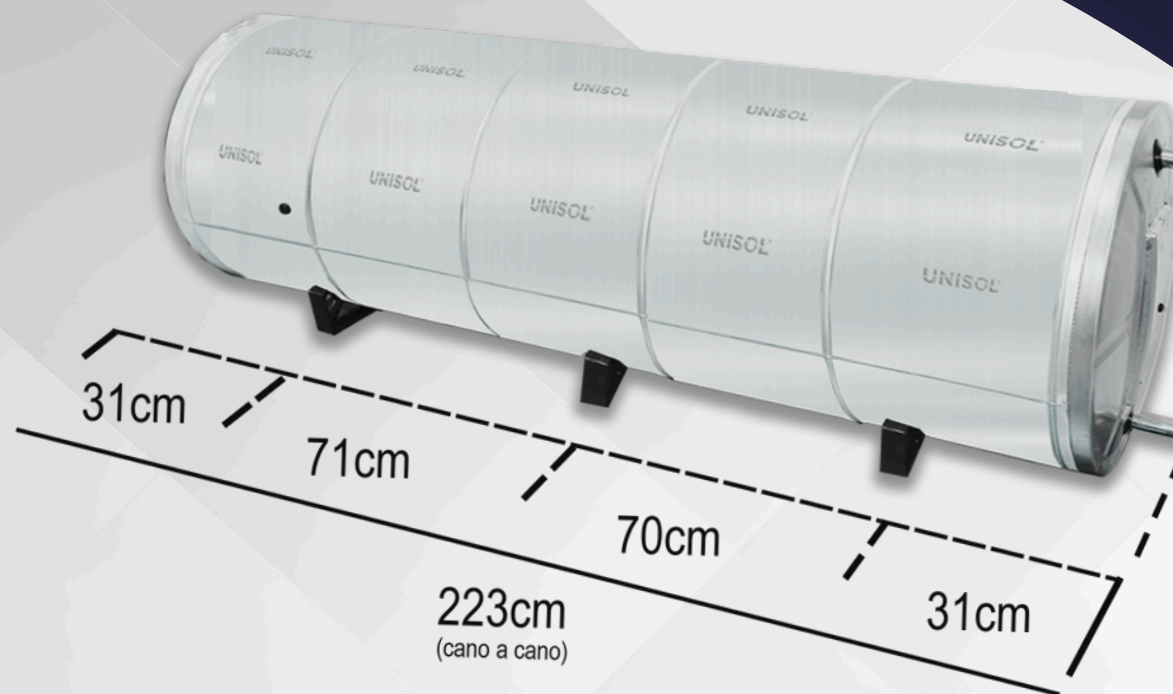


ENTRADA
1"

600 litros Nível 316L - Ø68

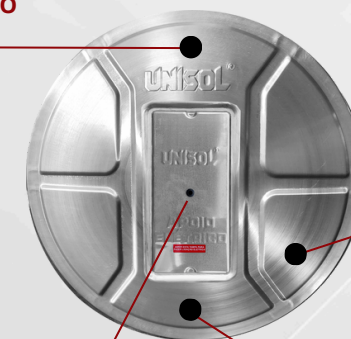
UNISOL[®]
ENERGIA SOLAR

Capacidade: 600L
Chapa da Tampa: Aço Inox 316L 0,5 mm
Chapa do Corpo: Aço Inox 316L 0,5 mm
Isolamento Térmico: Poliuretano
Diâmetro: 680 mm
Resistência: 3000 W 220 V
Acabamento: Alumínio
Anodo de Sacrifício: Sim
Pressão máxima suportada: 5 mca
Peso Vazio: 37kg
Reservatório de Nível: Sim
Código: 154



SAÍDA PARA CONSUMO / RESPIRO

1"



ANODO
1"

APOIO
ELÉTRICO

SAÍDA PARA
COLETORES
3/4"

RETORNO PARA
COLETORES
3/4"



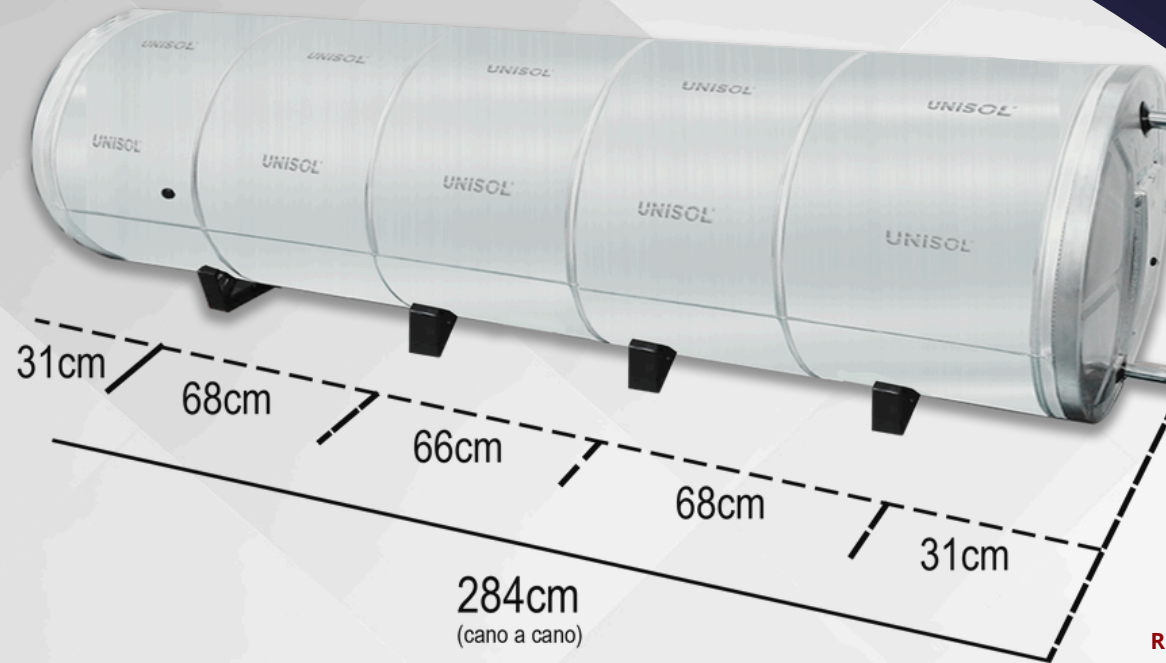
ENTRADA
1"

NÍVEL
1"

800 litros Normal 316L - Ø68

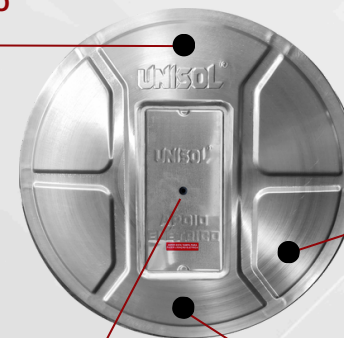
UNISOL[®]
ENERGIA SOLAR

Capacidade: 800L
Chapa da Tampa: Aço Inox 316L 0,6 mm
Chapa do Corpo: Aço Inox 316L 0,5 mm
Isolamento Térmico: Poliuretano
Diâmetro: 680 mm
Resistência: 5000 W 220 V
Acabamento: Alumínio
Anodo de Sacrifício: Sim
Pressão máxima suportada: 5 mca
Peso Vazio: 43kg
Código: 065



SAÍDA PARA CONSUMO / RESPIRO

1"



APOIO
ELÉTRICO

SAÍDA PARA
COLETORES
3/4"

RETORNO PARA
COLETORES
3/4"

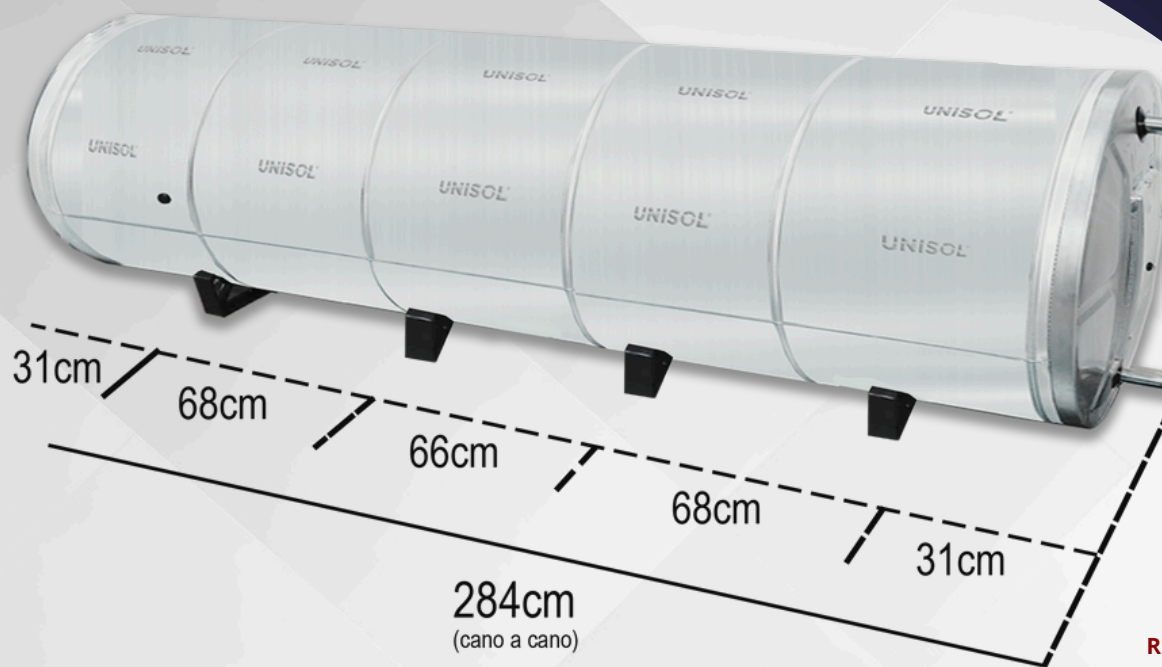


ENTRADA
1"

800 litros Nível 316L - Ø68

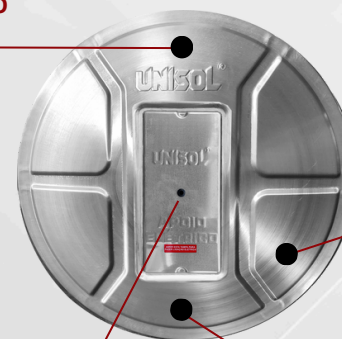
UNISOL[®]
ENERGIA SOLAR

Capacidade: 800L
Chapa da Tampa: Aço Inox 316L 0,6 mm
Chapa do Corpo: Aço Inox 316L 0,5 mm
Isolamento Térmico: Poliuretano
Diâmetro: 680 mm
Resistência: 5000 W 220 V
Acabamento: Alumínio
Anodo de Sacrifício: Sim
Pressão máxima suportada: 5 mca
Peso Vazio: 44kg
Reservatório de Nível: Sim
Código: 155



SAÍDA PARA CONSUMO / RESPIRO

1"



APOIO ELÉTRICO

ANODO 1"

SAÍDA PARA COLETORES 3/4"

RETORNO PARA COLETORES 3/4"



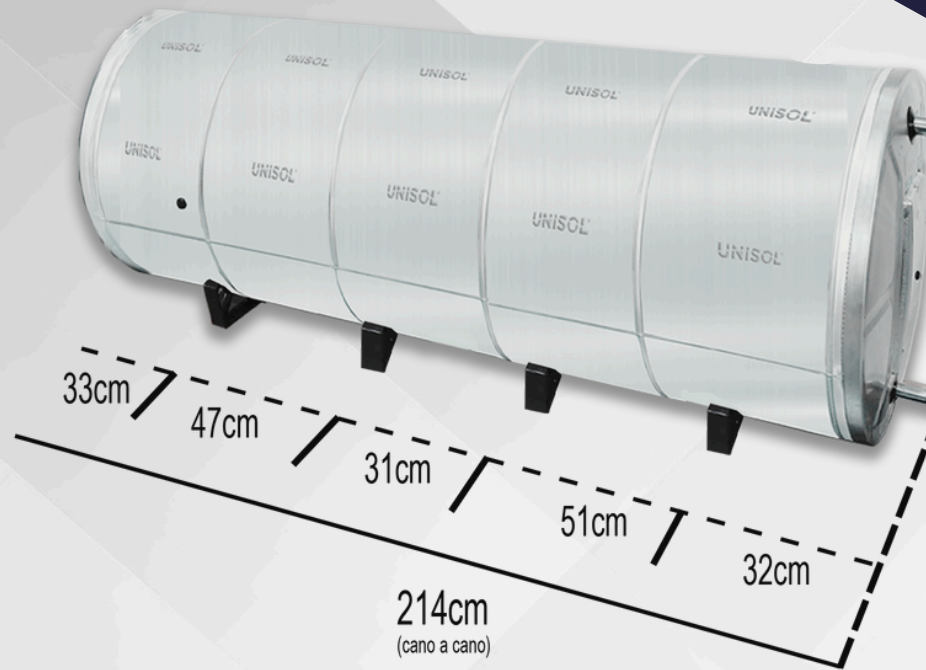
ENTRADA 1"

NÍVEL 1"

800 litros Normal 316L - Ø81

UNISOL[®]
ENERGIA SOLAR

Capacidade: 800L
Chapa da Tampa: Aço Inox 316L 0,8 mm
Chapa do Corpo: Aço Inox 316L 0,6 mm
Isolamento Térmico: Poliuretano
Diâmetro: 810 mm
Resistência: 5000 W 220 V
Acabamento: Alumínio
Anodo de Sacrifício: Sim
Pressão máxima suportada: 5 mca
Peso Vazio: 49kg
Código: 215



SAÍDA PARA CONSUMO / RESPIRO

1"



ANODO
1"

SAÍDA PARA
COLETORES
3/4"

APOIO
ELÉTRICO

RETORNO PARA
COLETORES
3/4"

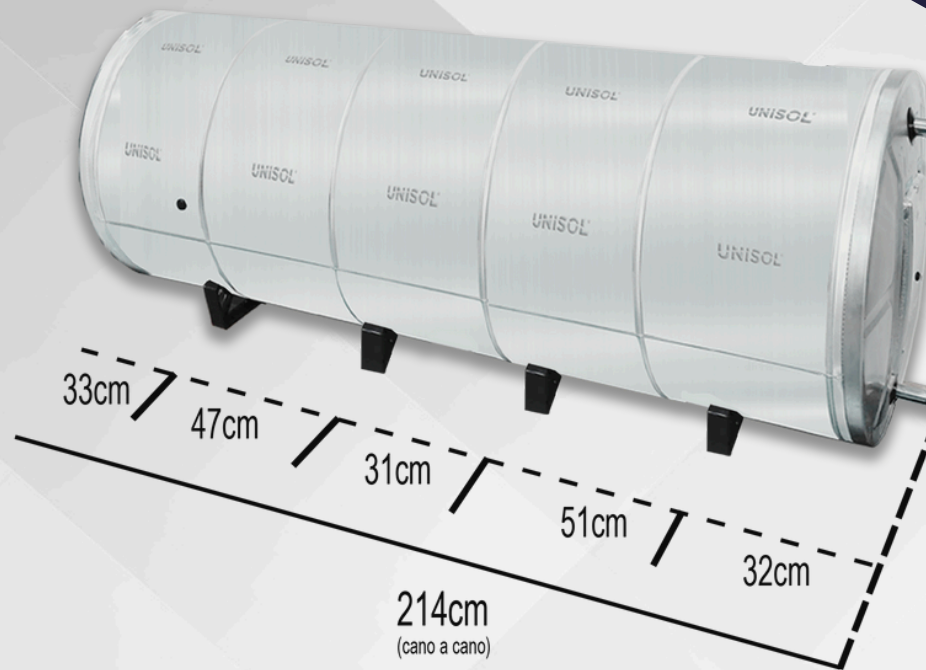


ENTRADA
1"

800 litros Nível 316L - Ø81

UNISOL[®]
ENERGIA SOLAR

Capacidade: 800L
Chapa da Tampa: Aço Inox 316L 0,8 mm
Chapa do Corpo: Aço Inox 316L 0,6 mm
Isolamento Térmico: Poliuretano
Diâmetro: 680 mm
Resistência: 5000 W 220 V
Acabamento: Alumínio
Anodo de Sacrifício: Sim
Pressão máxima suportada: 5 mca
Peso Vazio: 50kg
Reservatório de Nível: Sim
Código: 216



SAÍDA PARA CONSUMO / RESPIRO

1"



APOIO
ELÉTRICO

ANODO
1"

SAÍDA PARA
COLETORES
3/4"

RETORNO PARA
COLETORES
3/4"

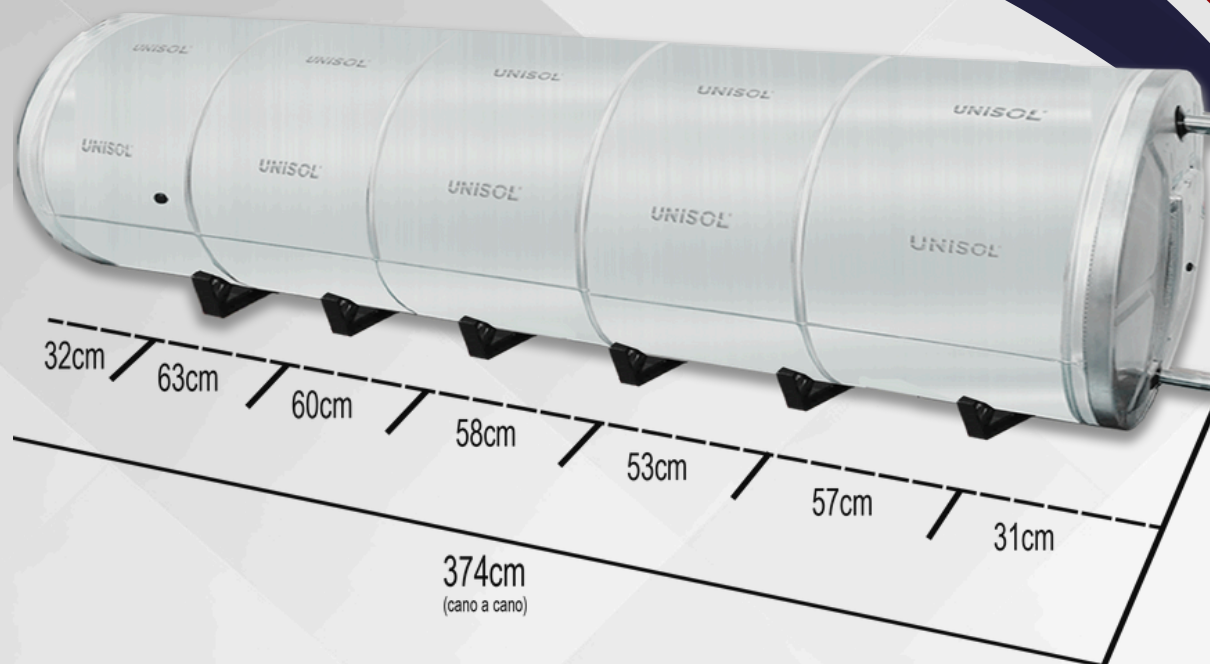


ENTRADA
1"

NÍVEL
1"

1020 litros Normal 316L - Ø68

UNISOL[®]
ENERGIA SOLAR



Capacidade: 1020L
Chapa da Tampa: Aço Inox 316L 0,6 mm
Chapa do Corpo: Aço Inox 316L 0,5 mm
Isolamento Térmico: Poliuretano
Diâmetro: 680 mm
Resistência: 5000 W 220 V
Acabamento: Alumínio
Anodo de Sacrifício: Sim
Pressão máxima suportada: 5 mca
Peso Vazio: 54kg
Código: 712

SAÍDA PARA CONSUMO / RESPIRO

1"



APOIO
ELÉTRICO

ANODO
1"

SAÍDA PARA
COLETORES
3/4"

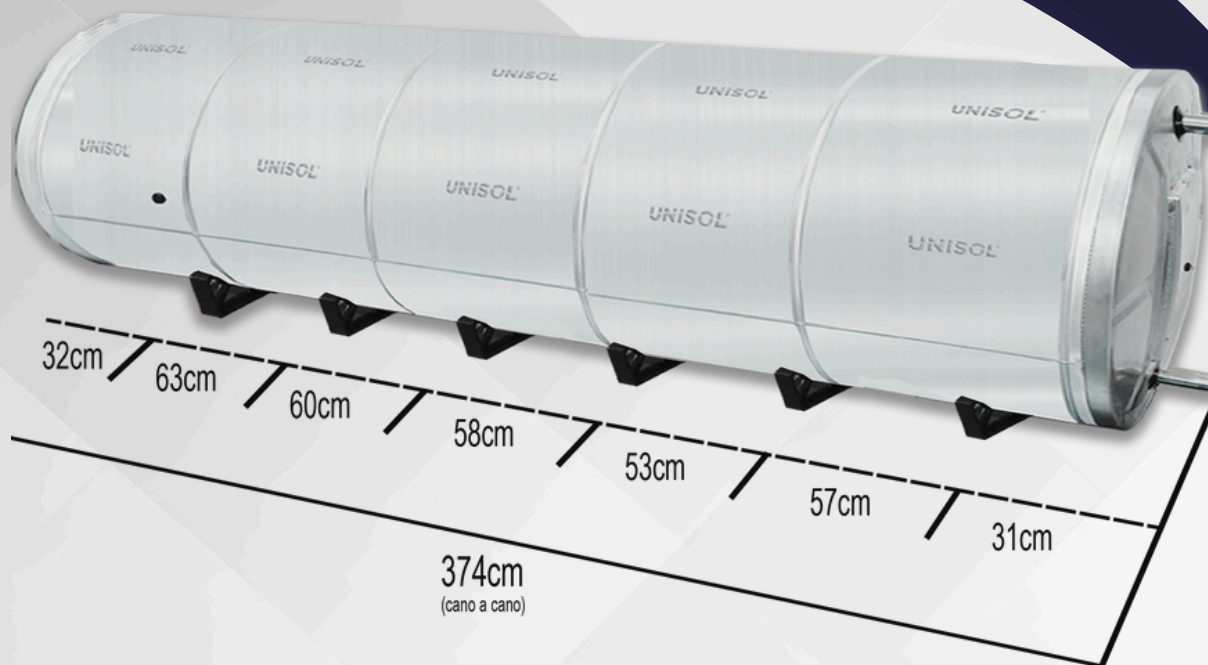
RETORNO PARA
COLETORES
3/4"



ENTRADA
1"

1020 litros Nível 316L - Ø68

UNISOL[®]
ENERGIA SOLAR



Capacidade: 1020L
Chapa da Tampa: Aço Inox 316L 0,6 mm
Chapa do Corpo: Aço Inox 316L 0,5 mm
Isolamento Térmico: Poliuretano
Diâmetro: 680 mm
Resistência: 5000 W 220 V
Acabamento: Alumínio
Anodo de Sacrifício: Sim
Pressão máxima suportada: 5 mca
Peso Vazio: 55kg
Reservatório de Nível: Sim
Código: 157

SAÍDA PARA CONSUMO / RESPIRO

1"



APOIO
ELÉTRICO

SAÍDA PARA
COLETORES
3/4"

RETORNO PARA
COLETORES
3/4"



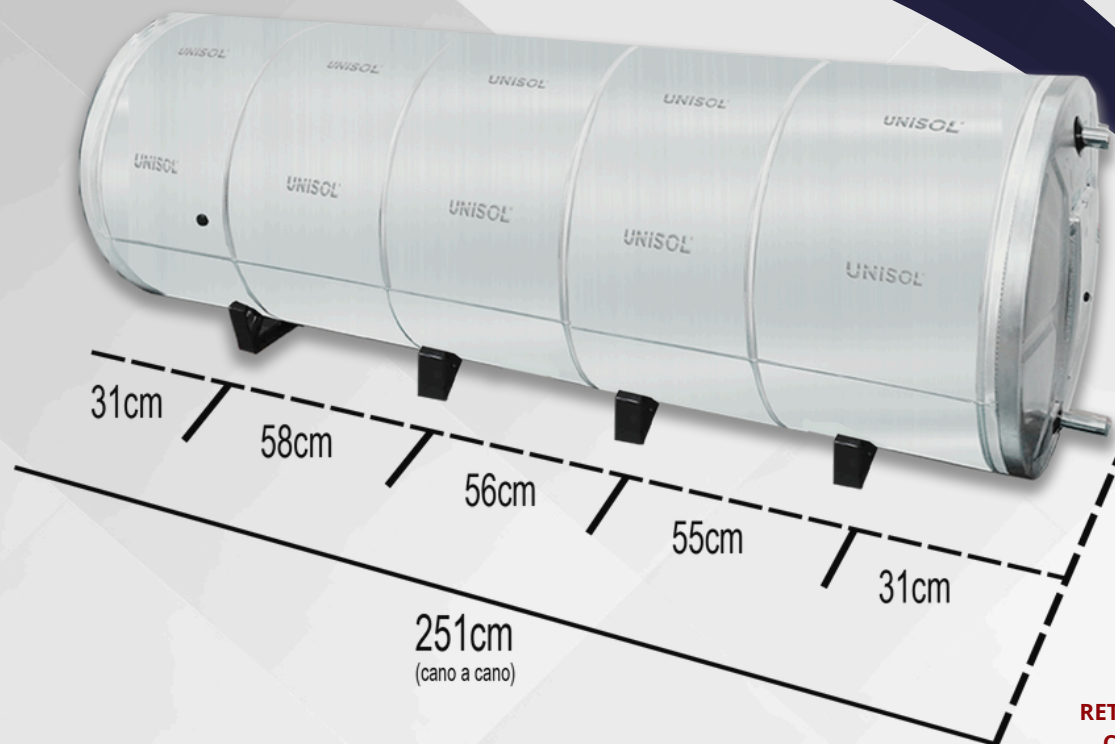
ENTRADA
1"

NÍVEL
1"

1020 litros Normal 316L - Ø81

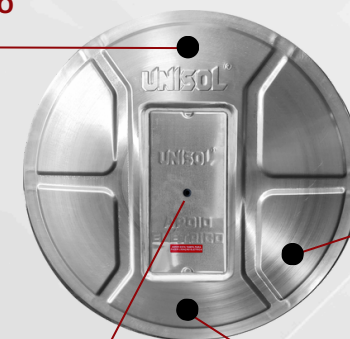
UNISOL[®]
ENERGIA SOLAR

Capacidade: 1020L
Chapa da Tampa: Aço Inox 316L / 0,8 mm
Chapa do Corpo: Aço Inox 316L 0,6 mm
Isolamento Térmico: Poliuretano
Diâmetro: 810 mm
Resistência: 5000 W 220 V
Acabamento: Alumínio
Anodo de Sacrifício: Sim
Pressão máxima suportada: 5 mca
Peso Vazio: 56kg
Código: 713



SAÍDA PARA CONSUMO / RESPIRO

1"



APOIO
ELÉTRICO

ANODO
1"

SAÍDA PARA
COLETORES
3/4"

RETORNO PARA
COLETORES
3/4"

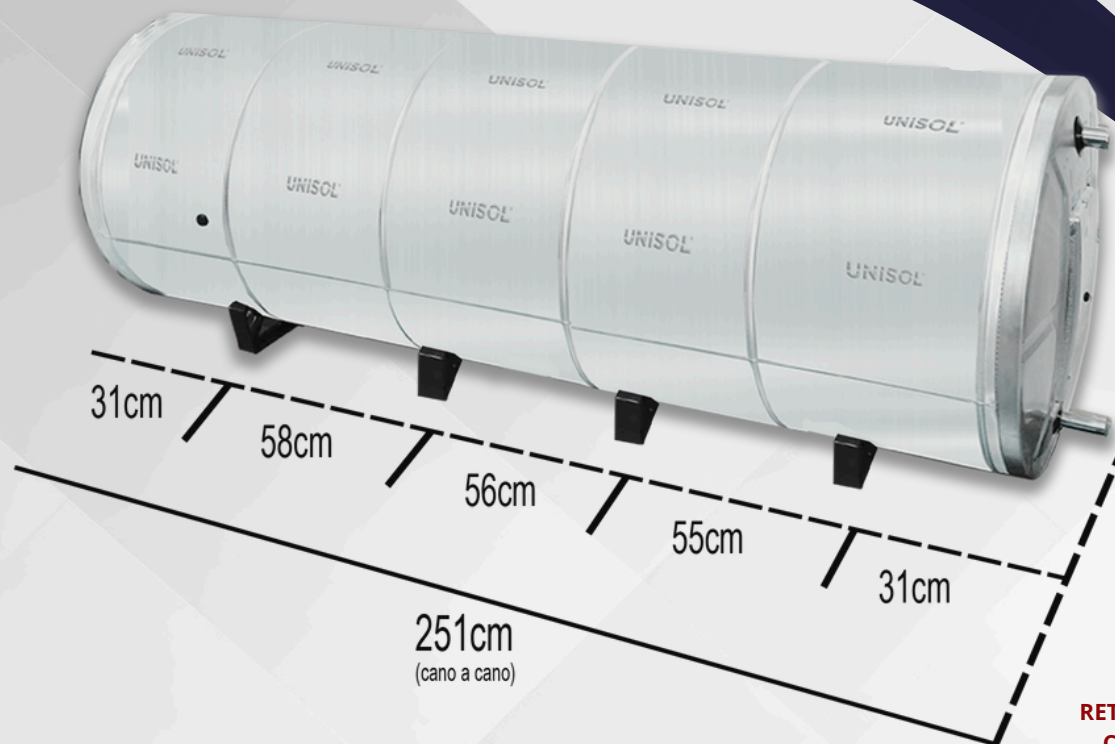


ENTRADA
1"

1020 litros Nível 316L - Ø81

UNISOL[®]
ENERGIA SOLAR

Capacidade: 1020L
Chapa da Tampa: Aço Inox 316L 0,8 mm
Chapa do Corpo: Aço Inox 316L 0,6 mm
Isolamento Térmico: Poliuretano
Diâmetro: 810 mm
Resistência: 5000 W 220 V
Acabamento: Alumínio
Anodo de Sacrifício: Sim
Pressão máxima suportada: 5 mca
Peso Vazio: 57kg
Reservatório de Nível: Sim
Código: 768



SAÍDA PARA CONSUMO / RESPIRO

1"



APOIO
ELÉTRICO

SAÍDA PARA
COLETORES
3/4"

ANODO
1"

RETORNO PARA
COLETORES
3/4"



ENTRADA
1"

NÍVEL
1"